

中华人民共和国医药行业标准

YY 0569—2011
代替 YY 0569—2005

Ⅱ级生物安全柜

Class Ⅱ biological safety cabinets

2011-12-31 发布

2013-06-01 实施



国家食品药品监督管理局 发布

目 次

前言	I
1 范围	1
2 规范性引用文件	1
3 术语和定义	1
4 II级安全柜的类型和特点	2
5 要求	3
6 试验方法	8
7 检验规则	27
8 标签、标记	28
9 包装、运输和贮存	29
附录 A (资料性附录) 安全柜的安装建议	31
附录 B (资料性附录) 推荐的消毒程序	36
附录 C (规范性附录) 枯草芽孢杆菌芽孢悬浮液的制备	38
附录 D (规范性附录) 喷雾器的选择和校准	40
附录 E (规范性附录) 碘化钾法	42
附录 F (规范性附录) 圆形和矩形管道风量的测量	45
参考文献	47

前 言

本标准按照 GB/T 1.1—2009 给出的规则起草。

请注意,本文件的某些内容可能涉及专利。本文件的发布机构不承担识别这些专利的责任。

本标准代替 YY 0569—2005《生物安全柜》;本标准与 YY 0569—2005 标准相比,主要变化内容如下:

- 名称改为Ⅱ级生物安全柜;
- 补充和修订了“规范性引用文件”;
- 编辑性修改了术语和定义,进一步细化了工作区的定义,增加了安全柜前窗操作口高度的定义;在生物安全柜定义中增加了对安全柜的分级和各级安全柜保护能力描述;
- 删除Ⅰ级和Ⅲ级生物安全柜的内容,更新了Ⅱ级生物安全柜的定义,并对Ⅱ级 A1 型安全柜的特点进行修改(Ⅱ级 A1 型生物安全柜要求柜内所有生物污染部位均处于负压状态或者被负压通道和负压通风系统包围);
- 更新高效过滤器的特点要求;
- 删除工作区双层负压结构,修改为 A1、A2 和 B1 型安全柜的所有污染部位均应处于负压状态或被负压区包围,B2 型安全柜的所有污染部位均应处于负压状态或被直接外排的负压区包围;
- 增加风机/电机内容(风机/电机部分进一步完善,明确风机、线路、传感器、接线图、安装说明的要求);
- 删除压差计性能要求;
- 增加采样口要求:Ⅱ级安全柜应预留高效过滤器上游气溶胶浓度采样口;
- 增加前窗开口降低报警;
- 增加对安全柜气流波动报警中下降和流入气流标称值、实测值、显示值之间的要求;
- 风机性能测试明确为只允许下降,且不超过 10%;
- 增加了紫外灯辐射强度要求,并明确了试验方法;
- 明确柜体泄漏测试中压降法和皂泡法的适用要求;
- 完善噪声修订表相关信息;
- 增加对 B 型安全柜外排静压力检测口、静压力的检测要求;
- 附录 C 中增加了方法三,可参照 2002 版《消毒技术规范》中相应方法制备。

本标准由国家食品药品监督管理局提出。

本标准由国家食品药品监督管理局北京医疗器械质量监督检验中心归口。

本标准起草单位:北京市医疗器械检验所、苏净集团苏州安泰空气技术有限公司、上海力申科学仪器有限公司、济南鑫贝西生物技术有限公司、上海瑞仰净化装备有限公司。

本标准主要起草人:胡广勇、王峥崎、潘四春、金真、吴峻、袁文虎、周维华。

Ⅱ级生物安全柜

1 范围

本标准规定了Ⅱ级生物安全柜的术语和定义、分类、材料、结构和性能的要求、试验方法、检验规则、标志、标签、说明书、包装、运输和贮存的要求。

本标准适用于Ⅱ级生物安全柜(以下简称安全柜)。

2 规范性引用文件

下列文件对于本文件的应用是必不可少的。凡是注日期的引用文件,仅注日期的版本适用于本文件。凡是不注日期的引用文件,其最新版本(包括所有的修改单)适用于本文件。

GB/T 191—2008 包装储运图示标志

GB 4793.1—2007 测量、控制和实验室用电气设备的安全要求 第1部分:通用要求
消毒技术规范(2002年版) 卫生部

3 术语和定义

下列术语和定义适用于本文件。

3.1

生物安全柜 biological safety cabinet; BSC

负压过滤排风柜,防止操作者和环境暴露于实验过程中产生的生物气溶胶。

生物安全柜分为三级:Ⅰ级生物安全柜、Ⅱ级生物安全柜和Ⅲ级生物安全柜。

Ⅰ级安全柜有前窗操作口,操作者可通过前窗操作口在安全柜内进行操作。前窗操作口向内吸入的负压气流保护操作人员的安全;排出气流经高效过滤器过滤后排出安全柜保护环境。

Ⅱ级安全柜有前窗操作口,操作者可以通过前窗操作口在安全柜内进行操作,前窗操作口向内吸入的负压气流用以保护操作人员的安全;经高效过滤器过滤的下降气流用以保护安全柜内实验物品;气流经高效过滤器过滤后排出安全柜以保护环境。

Ⅲ级安全柜是全封闭、不泄漏结构的通风柜。人员通过与柜体密闭连接的手套在安全柜内实施操作。下降气流经高效过滤器过滤后进入安全柜用以保护安全柜内实验物品;排出气流经两道高效过滤器过滤或通过一道高效过滤器过滤再经焚烧处理用于保护环境。

3.2

生物因子 biological agents

一切微生物和生物活性物质。

3.3

生物危险 biohazard

由生物因子导致的直接或潜在的危險。

3.4

交叉污染 cross contamination

目标物外的物质意外进入目标物。

3.5

产品保护 product protection

安全柜防止来自外部的空气传播污染物通过前窗操作口进入安全柜。

3.6

工作区 working area

安全柜内进行操作的部分,即安全柜内部从一侧到另一侧、从后侧到前窗内侧,高于前窗玻璃下沿约 5 cm 到工作台面的区域。

3.7

高效过滤器 high efficiency particulate air filter

一种一次性的、具有延伸/褶皱介质的干燥型过滤器,特征如下:

——坚硬的外壳装满褶皱状物;

——对于直径为 $0.3\ \mu\text{m}$ 的微粒(如用加热方法产生的单分散邻苯二甲酸二辛酯(DOP)烟雾微粒或相当的微粒)过滤效率不低于 99.99%;

——清洁的过滤器在额定流量下工作时,最大压降为 250 Pa;

——当用光散射中值尺寸 $0.7\ \mu\text{m}$ 、几何标准偏差 2.4 的多分散气溶胶进行扫描测试时,透过率不超过 0.01%。

3.8

下降气流 downflow air

来自安全柜上方经高效过滤器过滤的垂直向下流向工作区的气流。

3.9

流入气流 inflow air

从安全柜前窗操作口进入安全柜的气流。

3.10

流速标称值 nominal set point velocities

由生产厂商指定的安全柜工作点,是安全柜正常工作时设置的下降气流和流入气流流速。

3.11

保护因子 aperture protection factor

A_{pf}

在敞开工作台上产生的空气传播污染物的暴露量与在安全柜内产生相同分散的空气传播污染物暴露量的比值。

3.12

前窗操作口高度 front access opening height

前窗操作口上沿沿前窗玻璃的面到前栅格栏的距离。

4 II 级安全柜的类型和特点

4.1 II 级安全柜的类型

II 级安全柜有前窗操作口,向安全柜内流入的气流用于人员保护,经高效过滤器过滤的下降气流用于产品保护,安全柜内气流经高效过滤器过滤后排出用于环境保护。安全柜按排放气流占系统总流量的比例及内部设计结构分为 A1、A2、B1、B2 共四种类型。

4.2 II 级安全柜的特点

4.2.1 II 级 A1 型安全柜的特点

——前窗操作口流入气流的最低平均流速为 0.40 m/s;

- 下降气流为安全柜的部分流入气流和部分下降气流的混合气体,经过高效过滤器过滤后送至工作区;
 - 污染气流经过高效过滤器过滤后可以排到实验室或经安全柜的外排接口通过排风管道排到大气中(见附录 A);
 - 安全柜内所有生物污染部位均处于负压状态或者被负压通道和负压通风系统包围。
- Ⅱ级 A1 型安全柜不能用于有挥发性有毒化学品和挥发性放射性核素的实验。

4.2.2 Ⅱ级 A2 型安全柜的特点

- 前窗操作口流入气流的最低平均流速为 0.50m/s;
- 下降气流为部分流入气流和部分下降气流的混合气体,经过高效过滤器过滤后送至工作区;
- 污染气流经过高效过滤器过滤后可以排到实验室或经安全柜的外排接口通过排风管道排到大气中(见附录 A);
- 安全柜内所有生物污染部位均处于负压状态或者被负压通道和负压通风系统环绕。

Ⅱ级 A2 型安全柜用于进行以微量挥发性有毒化学品和痕量放射性核素为辅助剂的微生物实验时,必须连接功能合适的排气罩。

4.2.3 Ⅱ级 B1 型安全柜的特点

- 前窗操作口流入气流的最低平均流速为 0.50 m/s;
- 下降气流大部分由未污染的流入气流循环提供,经过高效过滤器过滤后送至工作区;
- 大部分被污染的下落气流经过高效过滤器过滤后通过专用的排气管道排入大气中(见附录 A);
- 安全柜内所有生物污染部位均处于负压状态或者被负压通道和负压通风系统包围。

如果挥发性有毒化学品或放射性核素随空气循环不影响实验操作或实验在安全柜的直接排气区域进行,Ⅱ级 B1 型安全柜可以用于以微量挥发性有毒化学品和痕量放射性核素为辅助剂的微生物实验。

4.2.4 Ⅱ级 B2 型安全柜的特点

- 前窗操作口流入气流的最低平均流速为 0.50 m/s;
- 下降气流来自经过高效过滤器过滤的实验室或室外空气(即安全柜排出的气体不再循环使用);
- 流入气流和下降气流经过高效过滤器过滤后通过排气管道排到大气中(见附录 A),不允许回到安全柜和实验室中;
- 所有污染部位均处于负压状态或者被直接排气(不在工作区循环)的负压通道和负压通风系统包围。

Ⅱ级 B2 型安全柜可以用于以挥发性有毒化学品和放射性核素为辅助剂的微生物实验。

5 要求

5.1 外观

- 5.1.1 柜体表面无明显划伤、锈斑、压痕,表面光洁,外形平整规矩。
- 5.1.2 说明功能的文字和图形符号标志应正确、清晰、端正、牢固。
- 5.1.3 焊接应牢固,焊接表面应光滑。

5.2 材料

- 5.2.1 所有柜体和装饰材料应能耐正常的磨损,能经受气体、液体、清洁剂、消毒剂及去污操作等的腐蚀。材料结构稳定,有足够的强度,具有防火耐潮能力。

5.2.2 所有的工作区内表面和集液槽应使用不低于 300 系列不锈钢的材料制作。

5.2.3 前窗玻璃应使用光学透视清晰、清洁和消毒时不对其产生负面影响的防爆裂钢化玻璃、强化玻璃制作,其厚度应不小于 5 mm。

5.2.4 高效过滤器以及外框应能满足正常使用条件下的温度、湿度、耐腐蚀性和机械强度的要求,滤材不能为纸质材料。滤材中可能释放的物质应不对人员、环境和设备产生不利影响。外框使用有一定刚度、强度的金属材料制作。

5.3 结构

5.3.1 柜体

5.3.1.1 A1、A2 和 B1 型安全柜的所有污染部位均应处于负压状态或被负压区包围,B2 型安全柜的所有污染部位均应处于负压状态或被直接外排的负压区包围。

5.3.1.2 安全柜裸露工作区内三面侧壁板应为一体成型结构,内表面的拼接处须作密封处理。

5.3.1.3 安全柜裸露工作区内表面与外表面的三面壁板间的连接、底部负压风管外壁板与工作区外壁板间的连接,均应密封处理。

5.3.1.4 安全柜的底部距地面应确保一定的空间利于清洁。

5.3.1.5 安全柜工作区内所有的两平面交接处的内侧曲率半径应不小于 3 mm,三平面交接处的内侧曲率半径应不小于 6 mm。

5.3.1.6 风机/电机维护和高效过滤器的拆装、更换应从安全柜的前部进行。除了风机、无孔密封或加套的线路和必要的风速传感器,其他可更换的电路组件不能放置在空气污染区域。所有通过空气污染区域的线路要被密封,所有的插座需提供电路过载保护。插座要安装在工作区。在用简单工具可以打开的盖板内的压力通风系统外区域,需永久贴上一张全部电路组件的接线图。还需提供关于起始电流、运行功率和电路要求的安装说明。

5.3.2 前窗操作口

前窗操作口的高度标称值应在 160 mm~250 mm 范围内。前窗开启与关闭应轻便,在行程范围内的任何位置不产生卡死现象,不应有明显的左右或前后晃动现象,滑动应顺畅。滑动前窗的构造应保证在悬挂系统出故障时不能脱落而给操作者带来危险。应具有报警系统和联锁系统以保证工作只能在规定的前窗操作口高度范围之内进行。滑动前窗及与其贴合的板之间、窗玻璃与框架之间及框架四周的连接处、压紧装置等,均应充分考虑系统的防泄漏。

5.3.3 支撑脚及脚轮

应有足够的刚度,无裸露的螺纹。应能调节安全柜的水平度和保持安全柜稳定。

5.3.4 电机

安全柜使用的电机应:

- a) 有热保护装置,并能在 1.15 倍额定电压值的条件下稳定地工作;
- b) 可以调速且控制稳定,调速控制器应安装于可拆除或可锁控面板的背后。调速器允许的调速范围应是达到适当的气流平衡所需的调速范围。

5.3.5 集液槽

安全柜应设集液槽,用于收集工作区的泼溅液体;安全柜的集液槽下应设一个排污阀。

5.3.6 采样口

安全柜应预留高效过滤器上游气溶胶浓度测试的采样口。

5.3.7 报警和联锁系统

5.3.7.1 前窗操作口报警

安全柜前窗开启高度超过或低于前窗操作口标称高度时,声音报警器应报警,联锁系统启动。当开启高度回到标称高度,报警声音和联锁系统应自动解除。

5.3.7.2 内部供/排气风机联锁警报

当安全柜既有内部下降气流风机又有排气风机时,应有联锁功能。一旦排气风机停止工作,下降气流供气风机关闭,声光报警器报警;一旦下降气流供气风机停止工作,排气风机继续运转,声光报警器报警。

5.3.7.3 II级 B1 和 B2 型安全柜排气报警

II级 B1 和 B2 型安全柜有室外排气风机。一旦安全柜设定了允许的气流范围,在 15 s 内排气体积损失 20% 时,则声光报警器报警,联锁的安全柜内部风机同时被关闭。

5.3.7.4 II级 A1 或 A2 型安全柜排气警报(信息提示)

A1 和 A2 型安全柜,如果连接排气罩且通过室外风机排气时,用声光报警器来提示排气流体的损失。

5.3.7.5 气流波动报警

安全柜必须实时显示工作区的下降气流流速和流入气流流速,且下降气流流速和流入气流流速应在下降气流流速和流入气流流速实测值的 ± 0.025 m/s 之间,并校准至实测值,显示分辨率至少 0.01 m/s。当下降气流流速和流入气流流速波动超过其标称值的 $\pm 20\%$ 时,用声光报警器来提示下降气流和流入气流流速的波动。

5.3.8 风速显示

安全柜必须实时显示工作区的下降气流流速和流入气流流速,下降气流流速和流入气流流速应在下降气流流速和流入气流流速实测值的 ± 0.025 m/s 之间,并可以校准至实测值。气流流速显示分辨率至少为 0.01 m/s。

5.3.9 可清洁性

内部机件、暴露的内面以及其他易遭到溅出液或溢出液污染的内表面,应容易清洁。内部机件、暴露的内面和其他内表面,包括压力通风系统应能进行蒸气或气体的消毒。

5.3.10 可消毒性

安全柜不需移动即可用非活性消毒剂(如甲醛气体消毒,见附录 B)进行熏蒸消毒。消毒时仅用金属板、塑料膜或密封胶带等密封进气口(滑动前窗或操作口)和排气口即可保证消毒气体不溢出安全柜外。如果安全柜配有压力密封阀,则该密封阀应适于消毒,并位于安全柜的洁净区域。

5.4 性能

5.4.1 柜体防泄漏

安全柜加压到 500 Pa,保持 30 min 后气压应不低于 450 Pa,或保持安全柜内气压在 $500 \text{ Pa} \pm 50 \text{ Pa}$ 的条件下,压力通风系统的外表面的所有焊接处、衬垫、穿透处、密封剂密封处在此压力条件下应无肥皂泡反应。

5.4.2 高效过滤器完整性

5.4.2.1 可扫描检测过滤器在任何点的漏过率应不超过 0.01%。

5.4.2.2 不可扫描检测过滤器检测点的漏过率应不超过 0.005%。

5.4.3 噪声

安全柜的噪声应不超过 67 dB。

5.4.4 照度

安全柜平均照度应不小于 650 lx,每个照度实测值应不小于 430 lx。

5.4.5 振动

频率 10 Hz 和 10 kHz 之间的净振动振幅应不超过 $5 \mu\text{m}(\text{rms})$ 。

5.4.6 人员、产品与交叉污染保护

5.4.6.1 人员保护

安全柜用 $1 \times 10^8 \sim 8 \times 10^8$ 的枯草芽孢杆菌芽孢进行试验 5 min 后(微生物试验),从全部撞击采样器收集的枯草芽孢杆菌菌落形成单位(CFU)数量应不超过 10。狭缝式空气采样器培养皿中枯草芽孢杆菌计数应不超过 5 CFU,对照培养皿应呈阳性(当培养皿菌落计数大于 300 CFU 时,则该培养皿呈“阳性”)。重复试验三次,每次试验均应符合要求。或 I 级和安全柜用碘化钾法测试,前窗操作口的保护因子应不小于 1×10^5 。

5.4.6.2 产品保护

用 $1 \times 10^6 \sim 8 \times 10^6$ 枯草芽孢杆菌芽孢进行试验 5 min 后,在琼脂培养皿上的枯草芽孢杆菌芽孢应不超过 5 CFU,对照培养皿应呈阳性(当培养皿菌落计数大于 300 CFU 时,则该培养皿呈“阳性”)。重复试验三次,每次试验均应符合要求。

5.4.6.3 交叉污染保护

本系统用 $1 \times 10^4 \sim 8 \times 10^4$ 枯草芽孢杆菌芽孢进行试验 5 min 后,有些从试验侧壁到距此侧壁 360 mm 范围内的琼脂培养皿检出枯草芽孢杆菌,并用作阳性对照。距被检测侧壁 360 mm 外的琼脂培养皿的菌落数应不超过 2 CFU。从安全柜的左侧和右侧均各重复试验三次,每次试验结果均应符合要求。

5.4.7 下降气流流速

5.4.7.1 安全柜下降气流平均流速应在 0.25 m/s~0.50 m/s 之间。

5.4.7.2 安全柜的下降气流平均流速应在标称值 $\pm 0.015 \text{ m/s}$ 之间。对后续生产的安全柜,若符合 5.4.6 的要求而保持安全柜的原型号和尺寸,下降气流平均流速应在下降气流标称值 $\pm 0.025 \text{ m/s}$ 之

间。均匀下降气流的安全柜,各测量点实测值与平均流速相差均应不超过 $\pm 20\%$ 或 ± 0.08 m/s(取较大值)。

5.4.7.3 非均匀下降气流安全柜,厂家应明确各均匀下降气流区的范围和气流流速,各区域实测的下降气流平均流速值应在其区域下降气流标称值 ± 0.015 m/s之间,各测点实测值与其区域的平均流速相差应不超过 $\pm 20\%$ 或 ± 0.08 m/s(取较大值)。

5.4.8 流入气流流速

5.4.8.1 安全柜的流入气流平均流速应在流入气流标称值 ± 0.015 m/s之间。对后续生产的安全柜,若符合5.4.6的要求而保持安全柜的原型号和尺寸,流入气流平均流速应在流入气流标称值 ± 0.025 m/s之间。

5.4.8.2 II级A1型安全柜流入气流平均流速应不低于0.40 m/s,前窗操作口流入气流工作区每米宽度的流量应不低于 0.07 m³/s。

5.4.8.3 II级A2、B1和B2型安全柜流入气流平均流速应不低于0.50 m/s,工作区每米宽度的流量应不低于 0.1 m³/s。

5.4.9 气流模式

5.4.9.1 安全柜工作区内的气流应向下,应不产生漩涡和向上气流且无死点。

5.4.9.2 气流应不从安全柜中逸出。

5.4.9.3 安全柜前窗操作口整个周边气流应向内,无向外逸出的气流。安全柜的前窗操作口流入气流应不进入工作区。

5.4.10 集液槽泄漏

集液槽容积应不小于4 L,应无渗漏。

5.4.11 稳定性

5.4.11.1 柜体抗倾倒

安全柜应符合GB 4793.1—2007中7.3的要求。

5.4.11.2 柜体抗变形

在安全柜背面顶端和侧面顶端中心施加110 kg时,对面上端的形变位移应不超过2 mm。

5.4.11.3 工作台面抗变形

安全柜工作台面中心加载23 kg后卸载,工作台面不得产生永久变形。

5.4.11.4 柜体抗前倾

安全柜的前窗操作口的前沿施加110 kg的力,安全柜背面底部离开地面距离应不超过2 mm。

5.4.12 温升

安全柜照明灯和风机工作且持续运行4 h以后,工作区中心的温度应不高于安全柜外环境温度 8 °C。

5.4.13 电机与风机

风机的电机保证当安全柜在正常运行而不调整风机的速度控制,经过滤器的风压下降50%时,风

机的风量应不增大,下降应不超过 10%。

5.4.14 紫外灯(如果有)

5.4.14.1 紫外灯应固定安全柜柜体内。

5.4.14.2 安全柜安装连锁装置保证前窗完全关闭后紫外灯方可运行。

5.4.14.3 安全柜正面固定标签清晰显示:危险 当紫外灯运行时注意保护眼睛。

5.4.14.4 安全柜安装紫外灯,波长 254 nm 紫外线辐射在工作区内表面,辐射强度不低于 400 mW/m²。

注:不建议安装紫外灯。

5.4.15 电气安全

安全柜的电气安全应符合 GB 4793.1 的要求。

6 试验方法

6.1 外观和材料

以目力、手感检测,结果应符合 5.1 的要求。

安全柜用不锈钢、玻璃、过滤器通过核查相关文件,应符合 5.2 对材料的要求。玻璃厚度用通用量具测量,应符合 5.2.2 中对玻璃厚度的要求。

6.2 结构

安全柜结构以目力检测,结果应符合 5.3 的要求。报警和连锁系统检测通过操作进行,结果应符合 5.3.7 的要求。显示风速与按照 6.3.8.3 和 6.3.8.4 测试的安全柜风速比较,应符合 5.3.8 中对显示风速的要求。

6.3 性能

6.3.1 柜体泄漏测试

6.3.1.1 目的

测试安全柜柜体的防泄漏性能。

6.3.1.2 仪器

柜体泄漏测试使用的主要仪器有:

- a) 压力计,最小量程为 0 Pa~600 Pa,精确±5 Pa;
- b) 肥皂溶液,由 25g/L 的软肥皂的微温蒸馏水溶液组成。

6.3.1.3 压力衰减法(型式检验时,应使用本方法)

压力衰减法的步骤为:

- a) 封好安全柜的前窗和排气孔,使安全柜成为一密封系统;
- b) 必要时,移开装饰嵌板和通道上的其他障碍物,将要测试的压力通风系统露出来;
- c) 在测试区连接压力计或压力传感器系统以显示内压;
- d) 给安全柜增压到 500 Pa,封闭加压空气,30 min 后测定压力。允许压力衰减值为初始压力下降 10%。

6.3.1.4 肥皂泡法

肥皂泡法的步骤为：

- a) 封好安全柜的前窗和排气孔,使安全柜成为一密封系统;
- b) 必要时,移开装饰嵌板和通道上的其他障碍物,将要测试的压力通风系统露出来;
- c) 在测试区连接压力计显示内压;
- d) 对安全柜用空气增压,使其压力持续实测值为 $500 \text{ Pa} \pm 50 \text{ Pa}$;
- e) 沿安全柜压力通风系统的所有焊缝、衬垫、套接处和封口处的外表面喷或涂刷检漏肥皂溶液,小的泄漏会出现气泡,如果从孔中吹出检测液体而未形成泡,则可能发生大的泄漏,可通过轻微的气流感觉和声音来发现。

6.3.1.5 结果

应符合 5.4.1 的要求。

6.3.2 高效过滤器完整性

6.3.2.1 目的

本试验测定安全柜过滤器安装结构(包括下降气流高效过滤器、排气高效过滤器、过滤器外罩和框架)的完整性。

6.3.2.2 试剂

邻苯二甲酸二辛酯(DOP)或与之相当的液体即可以产生与 DOP 气溶胶颗粒尺寸分布相同气溶胶颗粒的液体,例如:聚 α -烯烃(PAO)、癸二酸二(2-乙基己)酯、聚乙二醇以及药物级的轻矿物油。

6.3.2.3 仪器

高效过滤器完整性测试使用的仪器为：

- 线性或对数刻度的气溶胶光度计,可以将过滤器上游气流中浓度为 $10 \mu\text{g/L}$ DOP(或相当液体)多分散气溶胶微粒标示为 100%,能检测 0.001% 同一气溶胶微粒。光度计应按其生产商的使用说明进行校准;
- 将气溶胶发生器,压力调至最小 140 kPa,使用 DOP 或与之相当的液体发生气溶胶。发生器喷嘴浸入液体的深度应不超过 25 mm。气溶胶发生器的压力计最大量程为 0 kPa~550 kPa,分辨率和精确度为 7 kPa。发生器压力计由生产厂家校准或按照厂家的使用说明校准。

6.3.2.4 方法

6.3.2.4.1 可以扫描检测的过滤器

扫描检测过滤器的检测按下列步骤进行：

- a) 运行安全柜的风机和灯,去掉过滤器的散流装置和保护盖(如果有)。安放气溶胶发生器,将气溶胶导入安全柜,按厂商的说明,产生均匀分布的高效过滤器上游气流。厂商未规定气溶胶的导入位置时,导入气溶胶的方式应确保其在安全柜的气流中均匀分布;
- b) 打开气溶胶光度计,按厂商使用说明进行调整;
- c) 对含有气溶胶的高效过滤器上游气流进行测试,证实该浓度气溶胶的光散射强度至少应等于由 $10 \mu\text{g/L}$ DOP 产生的光散射强度,
 - 如果是线性刻度的光度计(0~100 分度),将读数调整为 100,

——如果是对数刻度的光度计,将上游气流浓度的读数调整在一个分度对应浓度的 1×10^4 以上(利用仪器校准曲线);

- d) 光度计探头在过滤器下游距过滤器表面不超过 25 mm,以小于 50 mm/s 的扫描速率移动,使探头扫测过滤器的整个下游一侧和每个组合过滤片的边缘,扫测路线应略微重叠。围绕整个过滤器外围、沿组合过滤片和框架的连接处以及围绕过滤器和其他部件之间的密封处仔细检查。扫描检测的结果应符合 5.4.2.1 的要求。

6.3.2.4.2 不能扫描检测的过滤器

对于经管道排气的安全柜,不能进行排气过滤器的扫描检测,过滤器下游气流中气溶胶浓度的检测是在下游气流的管道上钻一直径大约 10 mm 的孔,将带有硬管光度计探针插入孔中进行检测。结果应符合 5.4.2.2 的要求。

6.3.3 噪声

6.3.3.1 目的

测试安全柜在其气流流速在标称值 ± 0.015 m/s 范围内运行时的噪声。测试可以在普通声学条件的房间中进行,房间墙壁既不吸收又不完全反射声音。

6.3.3.2 仪器

声级计,测量范围 50 dB~100 dB,精确度为 ± 1 dB,分辨率为 1 dB,有“A”计权模式。

6.3.3.3 方法

噪声测试按下列步骤进行:

- a) 将声级计设置为“A”计权模式;
- b) 打开安全柜的风机和照明灯,在安全柜前面中心水平向外 300 mm、工作台面上方 380 mm 处测量噪声(见图 1);

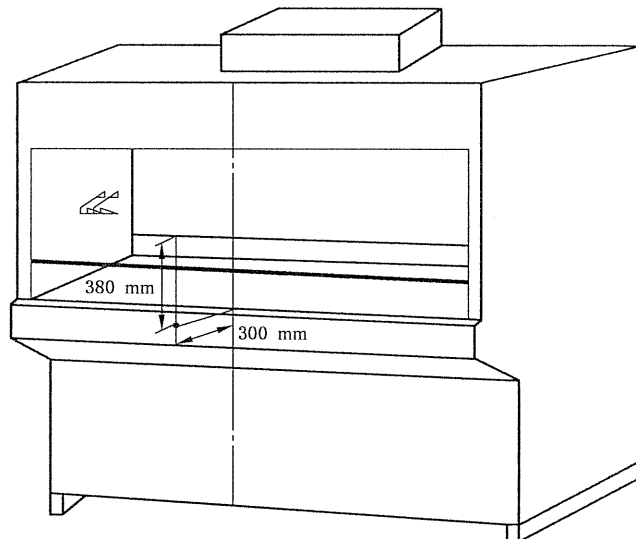


图 1 噪声测试

- c) 关闭安全柜的风机和照明灯,如果有室外排气风机,让其继续运行,在相同位置测量背景噪声;
- d) 当背景噪声大于 57 dB 时,实测值参照仪器操作手册提供的曲线或表进行修正,如果不适用,则用标准校正曲线或表 1 进行修正。

表 1 噪声测量值修正表

测量总噪声和背景噪声的差值 dB	从测量总噪声中减去的数
0~2	降低背景噪声,重新测试
3	3
4~5	2
6~10	1
>10	0

6.3.3.4 结果

应符合 5.4.3 的要求。

6.3.4 照度

6.3.4.1 目的

本试验是测试安全柜工作台面的照度。

6.3.4.2 仪器

照度计,精确度 $\pm 10\%$,应能满足 1 000 lx 以下照度的测量,并按厂商使用说明进行校准。

6.3.4.3 方法

照度测试按下列步骤进行:

- 在工作台面上,沿工作面两内侧壁中心连线设置照度测量点,测量点之间的距离不超过 300 mm,与侧壁最小距离为 150 mm(见图 2);
- 关掉安全柜的灯,从一侧起依次在测量点进行背景照度测量。平均背景照度应在 (110 ± 50) lx;
- 打开安全柜的灯,启动安全柜的风机,从一侧起依次在测量点进行安全柜的照度测量。

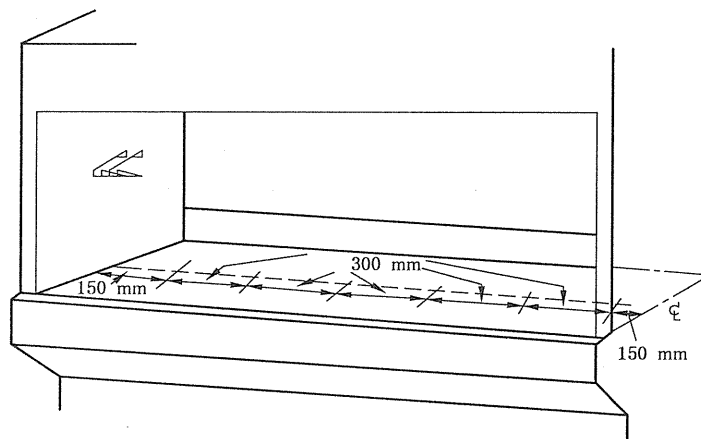


图 2 照度测试

6.3.4.4 结果

应符合 5.4.4 的要求。

6.3.5 振动

6.3.5.1 目的

本试验是测试安全柜气流流速在标称值 ± 0.015 m/s 范围内运行时的振动。

6.3.5.2 仪器

振动仪,最小可靠读数为 $2.5 \mu\text{m}$ (rms) 振幅,仪器的校准按厂商说明书进行。

6.3.5.3 方法

振动测试按下列步骤进行:

- 用夹钳、螺钉、带有凡士林凝胶薄膜的磁铁或双面胶带将振动仪的传感元件固定到工作台面的几何中心(见图 3);
- 测定安全柜正常工作时的总振动振幅;
- 关闭安全柜的风机(如果有室外风机,室外风机工作),测定背景振动振幅;
- 从总振动强度中减去背景振动振幅,为安全柜的净振动振幅。

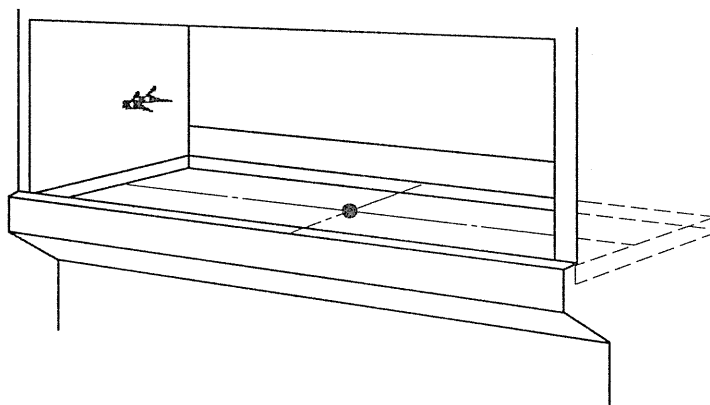


图 3 振动测试

6.3.5.4 结果

应符合 5.4.5 的要求。

6.3.6 人员、产品和交叉污染保护

6.3.6.1 目的

这些测试确定气溶胶是否保留在安全柜内、外部的污染物是否未进入安全柜的工作区域,以及安全柜中装置之间的气溶胶污染是否减到最小。安全柜以测试时要求的气流流速运行。在试验开始前安全柜启动并运行至少 30 min,并连续运行至所有测试完成。

6.3.6.2 材料和仪器

6.3.6.2.1 材料

按附录 C 制备的枯草芽孢杆菌黑色变种芽孢悬浮液和无菌稀释液。

6.3.6.2.2 仪器

人员、产品和交叉污染保护试验中主要使用以下仪器：

- a) 培养皿(100 mm×15 mm 或 150 mm×22 mm),含营养琼脂培养基、胰蛋白胍大豆琼脂培养基或其他无抑制剂和添加剂的培养基。营养琼脂培养基配方:蛋白胍 10 g,牛肉膏 5 g,氯化钠 5 g,琼脂 15 g,蒸馏水 1 L,除琼脂外其他成分溶解于蒸馏水中,pH 调至 7.2~7.4,加入琼脂,加热溶解,分装,于 121 °C 压力蒸汽灭菌 20 min 备用;胰蛋白胍大豆琼脂培养基配方:胰蛋白胍 1.5%,大豆蛋白胍 0.5%,氯化钠 0.5%,琼脂 1.6%;用蒸馏水配制而成,pH 调节为 7.2±0.2,经 121 °C 高压蒸汽灭菌后备用;
- b) 撞击采样器,采样流量在 12.3 L/min~12.6 L/min 之间,盛有 20 mL 无菌稀释剂;
- c) 狭缝采样器,采样流量为(28±1.4)L/min;
- d) 喷雾器,符合下列要求:
 - 能在 5min 内释放出 $1\times 10^8\sim 8\times 10^8$ 个枯草芽孢杆菌芽孢;
 - 能释放出 94%±6%的单细胞芽孢;
 - 气溶胶喷射速率为(0.50±0.05)m/s;
 - 喷雾器的校验按附录 D 进行;
- e) 干扰圆筒(以下称圆筒),为一外径 63 mm 两端封闭的圆筒,长度由安全柜前后尺寸决定,材质为不锈钢或铝。圆筒用于模拟手臂对安全柜气流的干扰。

6.3.6.3 人员保护

6.3.6.3.1 概述

人员保护测试用微生物法或碘化钾法,仲裁时用微生物法。

6.3.6.3.2 微生物法

人员保护试验的微生物法步骤为:

- a) 安全柜的气流流速设置为标称值;
- b) 喷雾器盛有 55 mL 浓度为 5×10^8 /mL~ 8×10^8 /mL 芽孢悬浮液。喷雾器位于安全柜内两侧壁之间,喷雾器喷嘴的轴线在工作台面上方 360 mm 处,喷嘴前端在前窗操作口内 100 mm 处,喷射方向平行于工作台面且正对前窗操作口(见图 4);
- c) 圆筒固定在安全柜工作台面上中心位置,一端贴着安全柜的后壁,另一端从安全柜的前窗操作口伸出安全柜至少 150 mm。圆筒轴线距工作台面 70 mm(见图 5);6 个撞击采样器呈左右对称放置在安全柜前,采样口正对安全柜。其中,2 个撞击采样器的采样口轴线相距 150 mm,与圆筒上沿平齐,采样口前端距安全柜 63 mm;2 个撞击采样器采样口轴线相离 50 mm,位于距圆筒下沿 30 mm 的水平面上,采样口前端距安全柜 63 mm;2 个撞击采样器的采样口水平面在工作台面上方 360 mm 处,采样口前端距安全柜 50 mm,采样口轴线距安全柜中线 150 mm(见图 6、图 7);一个阳性对照琼脂培养皿放在圆筒下,位于前窗进气格栅上方或下方 10 mm,使其对进气气流的干扰最小(见图 5);
- d) 2 个狭缝采样器的采样口平面与安全柜工作台面平齐,采样口的垂直轴线在安全柜前方 150 mm 处,各距侧壁 200 mm(见图 7);
- e) 测试持续 30 min,顺序如表 2 所示;
- f) 用一直径 47 mm 的孔径 0.22 μm 滤膜过滤所有撞击采样器的采样液体,于无菌条件下取出滤膜,置于合适的培养基上。有滤膜的培养皿、对照培养皿和狭缝采样器的培养皿在 37.0 °C 培

养。当培养到 24 h~28 h 时检查计数。如果呈阴性,继续培养至总培养时间达 44 h~48 h 时检查计数;

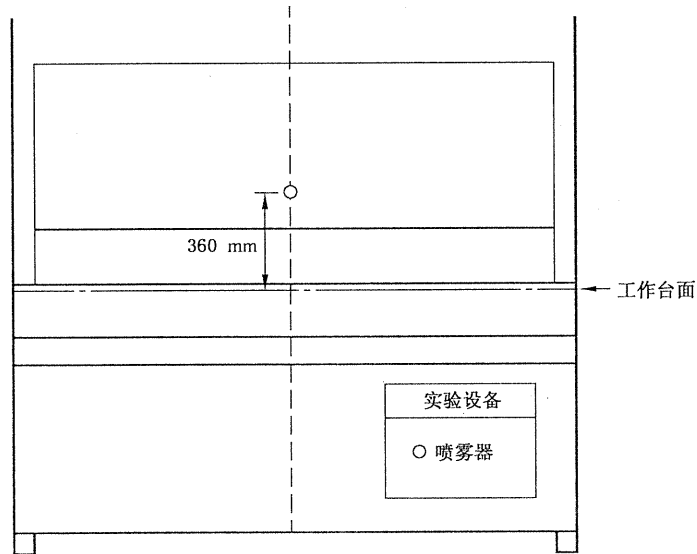


图 4 人员保护试验

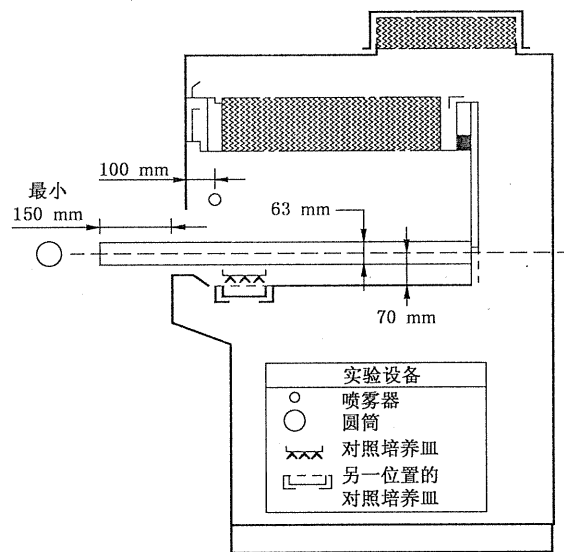


图 5 人员保护试验

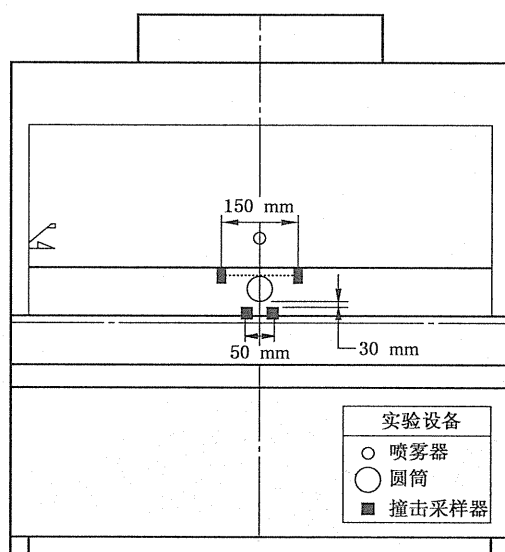


图 6 人员保护试验

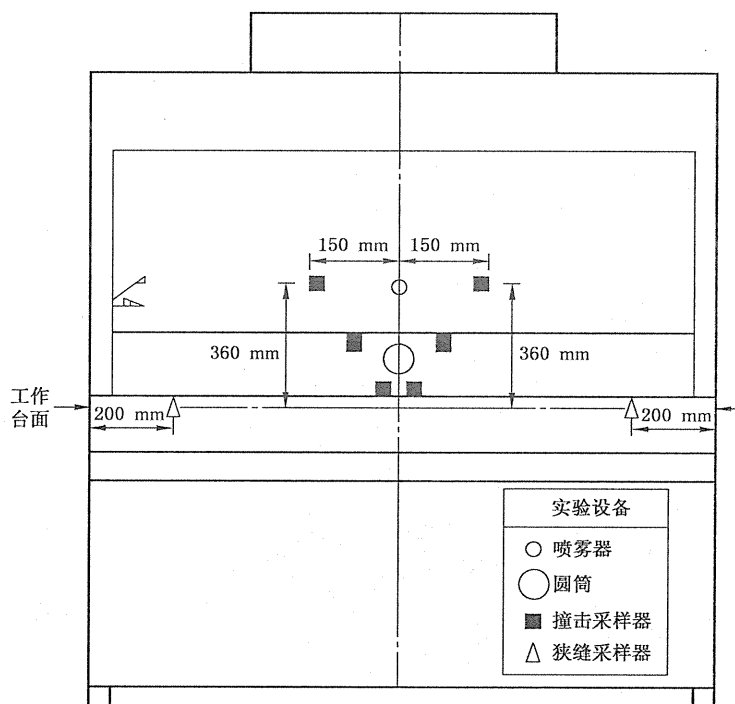


图 7 人员保护试验

- g) 新型和重大改型设计的安全柜,将流入气流的流速设置为低于标称值(0.050 ± 0.015)m/s,下降气流的流速设置为高于标称值(0.050 ± 0.015)m/s(应拆除对安全柜运行不必要的可拆卸设备,以便设置下降气流流速),重复上述试验步骤;
- h) 新型和重大改型设计的安全柜,将流入气流和下降气流的流速设置为低于标称值(0.050 ± 0.015)m/s(应拆除对安全柜运行不必要的可拆卸设备,以便设置下降气流流速),重复上述试验步骤。

表 2 人员保护试验操作顺序

时间/min	试验操作
0	启动狭缝采样器
5	启动喷雾器
6	启动撞击采样器
11	停止撞击采样器
11.5	停止喷雾器
30	停止狭缝采样器

6.3.6.3.3 碘化钾法

气流流速与微生物试验相同,按附录 E 试验。

6.3.6.3.4 结果

应符合 5.4.6.1 的要求。

6.3.6.4 产品保护

6.3.6.4.1 方法

产品保护试验的微生物法按以下步骤进行:

- a) 安全柜的气流流速设置为其标称值;
- b) 在安全柜的工作台面上排满敞开的琼脂培养皿(见图 8);

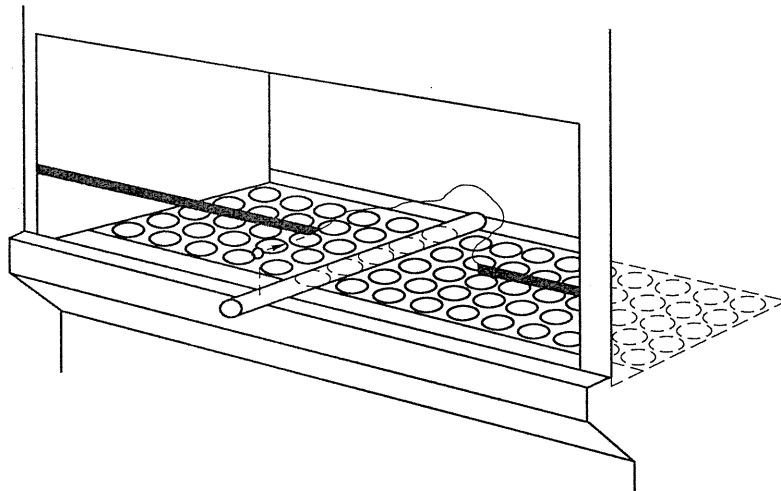


图 8 产品保护试验(正面)

- c) 圆筒固定在安全柜工作台面上的中心区,一端贴住工作区的后壁,另一端从前窗操作口伸出安全柜至少 150 mm,圆筒的轴线高于工作台面 70 mm(见图 9);
- d) 将盛有 55 mL 浓度为 5×10^6 /mL~ 8×10^6 /mL 芽孢悬浮液的喷雾器放在安全柜外,喷雾器喷射轴在安全柜中心并与前窗操作口上沿平齐,喷雾器的喷嘴前端位于前窗操作口外 100 mm,喷雾方向平行于工作台面,正对前窗操作口(见图 9);

- e) 一个阳性对照琼脂培养皿放在圆筒下,并位于前窗进气格栅上方或下方 10 mm,使其对进气气流的干扰最小(见图 9);
- f) 启动喷雾器,运行 5 min 后关闭。喷雾器关闭 5 min 后盖上琼脂培养皿的盖子;
- g) 将培养皿在 37.0 °C 培养。当培养到 24 h~28 h 时检查计数。如果呈阴性,继续培养至总培养时间达 44 h~48 h 时检查计数;
- h) 对于新型和重大改型设计的安全柜,将流入气流的流速设置为高于标称值(0.050 ± 0.015)m/s,将下降气流的流速设置为低于标称值(0.050 ± 0.015)m/s(应拆除对安全柜运行不必要的可拆卸设备,以便设置下降气流流速),重复上述试验步骤。

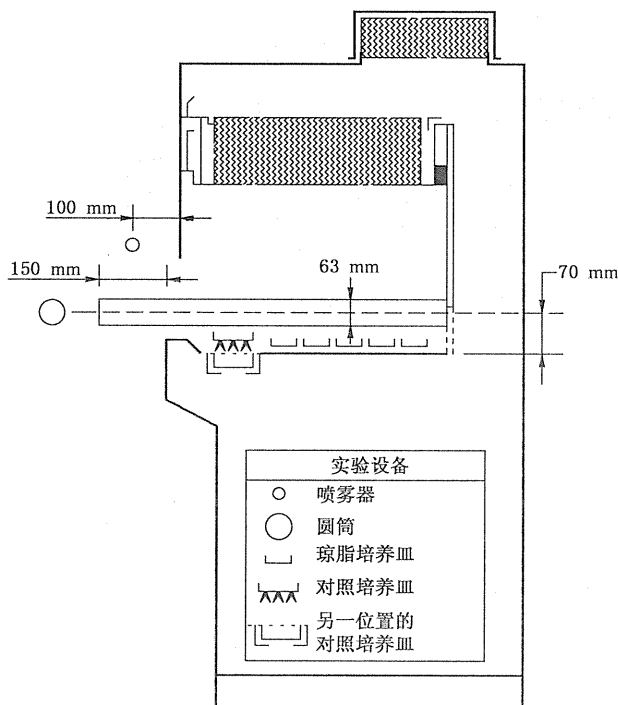


图 9 产品保护试验(侧面)

6.3.6.4.2 结果

应符合 5.4.6.2 的要求。

6.3.6.5 交叉污染保护

6.3.6.5.1 方法

交叉污染保护试验的微生物法按以下步骤进行:

- a) 安全柜的气流流速设置为其标称值;
- b) 将盛有 55 mL 浓度为 5×10^4 /mL~ 8×10^4 /mL 的芽孢悬浮液的喷雾器置于安全柜内,紧靠左侧内壁的中心,喷雾器喷射轴线在工作台面上 76 mm~130 mm 处,喷射方向平行于工作台面正对对面的侧壁(见图 10);
- c) 按下列方式,将敞开的琼脂培养皿从前至后排列在工作台面上(见图 10):
 - 两排对照培养皿位于喷雾器喷嘴下方;
 - 距喷雾器所在侧壁 360 mm 处放一排培养皿;
 - 距喷雾器所在侧壁 360 mm 外放一排培养皿,如果空间允许则放两排;

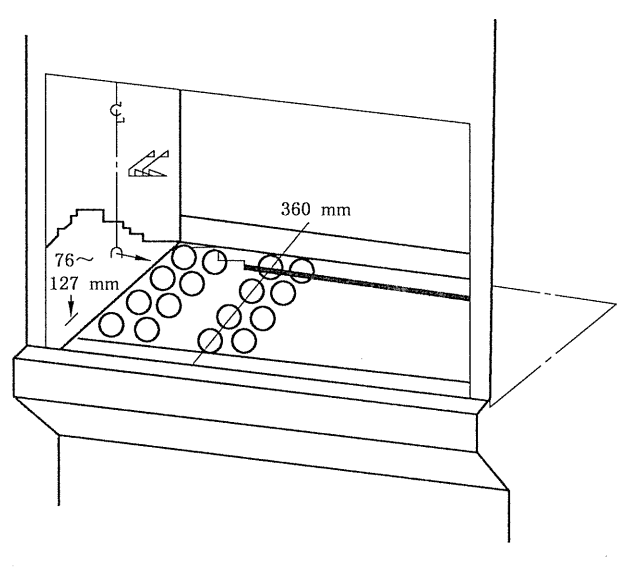


图 10 交叉污染保护试验

- d) 启动喷雾器,5 min 后关闭喷雾器;
- e) 15 min 后盖上培养皿,37.0 °C 培养。当培养到 24 h~28 h 时检查计数。如果呈阴性,继续培养至总培养时间达 44 h~48 h 时检查计数;
- f) 将喷雾器放于靠右侧内壁中央执行上述步骤。

6.3.6.5.2 结果

应符合 5.4.6.3 的要求。

6.3.7 下降气流流速

6.3.7.1 目的

本试验测定安全柜内下降气流的流速。

6.3.7.2 仪器

检测安全柜下降气流流速的仪器为:

- 热式风速仪,精度为 ± 0.015 m/s 或示值的 $\pm 3\%$ (取较大值),按厂商的用法说明进行校正。当测试点的气压和温度偏离热式风速仪上列出的标准情况时,应按热式风速仪厂商手册中的修正因子进行修正;
- 风速仪探针夹具,可准确的定位风速仪探针并且不影响气流模式(如环状夹和钳夹都可以使用)。

6.3.7.3 方法

6.3.7.3.1 均匀下降气流安全柜

按下列方式在工作区上方高于前窗操作口上沿 100 mm 的水平面上确定测量点位置,多点测量穿过该平面的下降气流流速(见图 11):

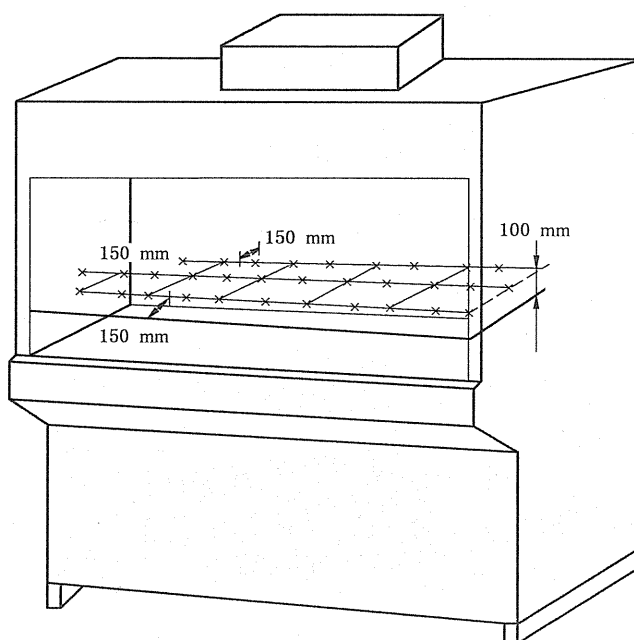


图 11 下降气流流速测量位置

- a) 测量点等距分布,形成的正方形栅格不大于 $150\text{ mm} \times 150\text{ mm}$,测试点最少应有 3 排,每排最少应有 7 个测量点;
- b) 测试区域边界与安全柜的内壁及前窗操作口的距离应为 150 mm。

用夹具将风速仪探针准确定位在各测量点进行测量。记录所有测量点说明书的测量值并根据测量值计算出平均值。

6.3.7.3.2 非均匀下降气流安全柜

在工作区上方高于前窗操作口上沿 100 mm 的水平面上多点测量穿过该平面各区域的气流流速,各区域由测试机构验证。按照厂商的使用说明的区域界限、在每一区域的测量点数和所用等间距栅格的大小测试。对安全柜运行不重要的可拆卸元件(可选择的部件)应在设置标称值前拆除。用夹具将风速仪探针准确定位在各测量点进行测量。记录所有测试点的测量值并根据测量值计算出各区域的平均值。

6.3.7.4 结果

应符合 5.4.7 的要求。

6.3.8 流入气流流速

6.3.8.1 目的

本试验用风量计法直接读取前窗操作口流入气流流量,计算平均流入气流流速,确认安全柜在标称值风速运行。流入气流流速测定后,再用生产厂商推荐的计算或测定流入气流流速的替代方法测量。B 型安全柜需记录距安全柜外排出风口直径 2 倍处静压力。

6.3.8.2 仪器

检测安全柜流入气流流速的仪器主要有:

- 流量计,由带有传感元件的捕获罩组成,测量气体的流量,精确度为实测值的 $\pm 3\% \pm 0.003 \text{ m}^3/\text{s}$;
- 热式风速仪,精确度为 $\pm 0.015 \text{ m/s}$ 或示值的 $\pm 3\%$ (取较大值);
- 风速仪探针夹具,可将风速仪探针精确定位在测量点并且不影响气流模式(如环状夹和钳夹都可以使用)。

6.3.8.3 风量计法

用风量计测量流入气流的步骤为:

- a) 用密封条带将风量计的风罩密封在安全柜的前窗操作口中心,罩两边留的开口区域也要密封;
- b) 运行安全柜,至少读取风量计5次,得到相应的气体流量测量值,计算平均值,得到流入气流的平均流量。应注意,不要影响气流通过风量计入口;
- c) 流入气流的平均流量(m^3/s)除以前窗操作口面积(m^2),得到流入气流平均流速(m/s);
- d) 流入气流的平均流量(m^3/s)除以工作台面宽度(m)得出工作台面每单米宽度的流量(m^3/s);
- e) 测试报告应包括各次的实测流量、计算的平均流量、前窗操作口尺寸和面积、平均流速、工作台面宽度、每米宽工作台面的流入量、B型安全柜需记录距安全柜外排出口直径2倍处静压力和所使用的测量方法。

6.3.8.4 风速仪法

6.3.8.4.1 概述

厂商需验证并提供流入气流流速风量计法测量的替代方法,经测试机构核准。厂商的验证程序包括不少于10次的重复测试结果。测试机构在对厂商提供的试验数据审查和成功再现测试结果后方可批准。下面几种方法可以选择使用。

6.3.8.4.2 测量排气气流流速确定流入气流流速

用风速仪测试A1和A2型安全柜的排气速率,计算流入气流流速的步骤为:

- a) 用热式风速仪多点测量穿过排气过滤器面的气流流速,测量点为不大于 $100 \text{ mm} \times 100 \text{ mm}$ 的栅格点,边界点距过滤器边缘约 100 mm ,测量面与过滤器面的距离约 100 mm (见图12);
- b) 排气过滤器或排气口的有效开口面积应由厂商确定和提供,并经测试机构确认。对于安全柜的排气过滤器不易拆卸、排气口不均匀,则应按测试机构核准的方法进行检测;
- c) 计算各测点排气流速平均值即为平均排气流速(m/s),平均排气流速乘以排气面积(m^2),得到排气流量(m^3/s);
- d) 排气流量(m^3/s)除以前窗操作口面积(m^2),得到平均流入气流流速(m/s);
- e) 测试报告应包括各测量点实测排气气流流速、平均排气气流流速、排气口尺寸和面积、排气流量、前窗操作口尺寸和面积、流入气流流速和所用的测算方法。

6.3.8.4.3 限制前窗操作口开启高度测量流入气流流速

用风速仪测量安全柜前窗操作口开启到一定高度时的流入气流流速,计算流入气流流速的步骤为:

- a) 开启到确定的开启高度;
- b) 按厂商规定的测点位置用热式风速仪多点测试前窗气流流速,测点间距不大于 150 mm ;
- c) 平均测点气流流速,乘以列出的修正系数,得到前窗流入气流的平均流速;
- d) 测试报告应包括限制的前窗操作口开启高度、测点实测流速、平均流速、列出的修正系数、计算的流入气流平均流速和测试方法。

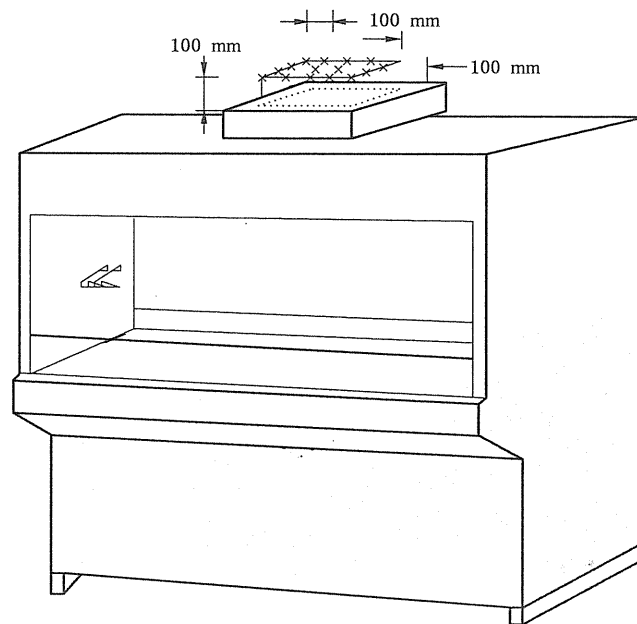


图 12 A 型安全柜计算流入气流流速

6.3.8.4.4 测量前窗操作口流入气流流速确定平均流速

通过用风速仪测量安全柜前窗操作口流入气流流速,计算流入气流流速的步骤为:

- 如果生产厂商说明应关闭循环风机,则关闭安全柜的循环风机;
- 将前窗开启到生产厂商推荐的高度;
- 用热式风速仪在前窗操作口平面的两排点测量气流流速,第一排在前窗操作口上沿下约开启高度 25% 的位置;第二排在前窗操作口上沿下约开启高度 75% 的位置(见图 13);
- 测量点间隔约 100 mm,距前窗操作口的侧边接近但不小于 100 mm,用所有测量值的平均值表示流入气流流速;
- 测试报告包括各测点流入气流流速实测值、平均流入气流流速以及测量所用的方法。

6.3.8.4.5 II 级 B2 型安全柜流入气流流速测量

对于 B2 型安全柜,用风速仪测量流入气流流速的步骤为:

- 打开安全柜下降气流风机和排气系统风机;
- 将前窗(观察窗)开启到厂商建议的操作高度;
- 按照测试机构验证的方法或附录 F 的方法测定和计算安全柜的排气流量(m^3/s);
- 在下降气流散流装置下方 150 mm 水平面,起始点距各侧壁 50 mm,大约 $100\text{ mm} \times 100\text{ mm}$ 栅格点(见图 14)用热式风速仪测量下降气流流速。将气流流速测量值平均,乘以测定流速平面的面积(m^2),得到经过过滤器的供气量(m^3/s);
- 排气流量减去下降气流的供气流量即为所计算的前窗流入气流流量(m^3/s);
- 前窗流入气流流量(m^3/s)除以前窗操作口面积(m^2)即为流入气流平均流速(m/s);
- 测试报告应包括各个排气气流流速实测值、计算出的平均排气流速、排气输送管面积、计算出的排气流量、各个供气流速实测值、平均供气流速、有效供气面积、计算出的供气流量、前窗操作口面积、计算出的流入气体流量、计算出的平均流入气流流速,以及测算所用的方法。

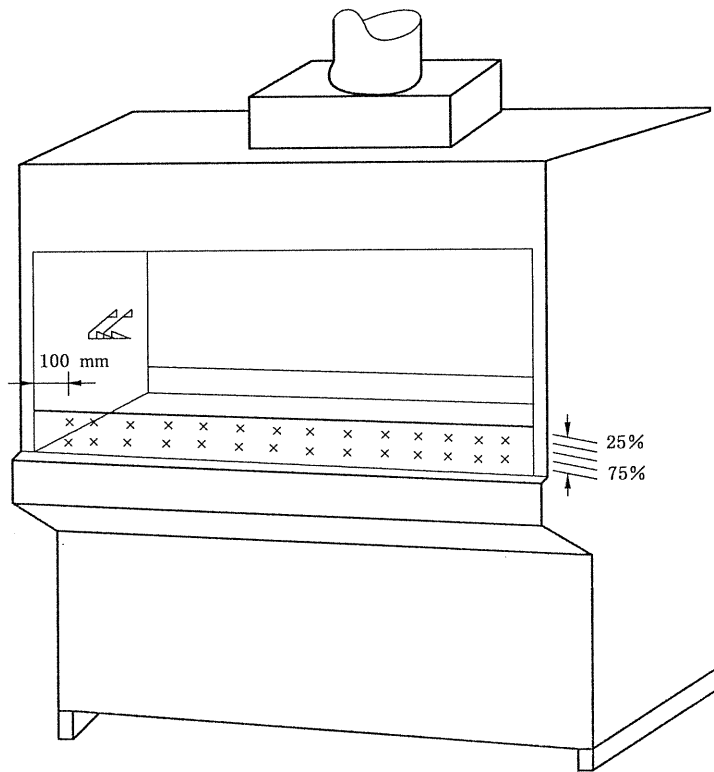


图 13 安全柜流入气流流速测量

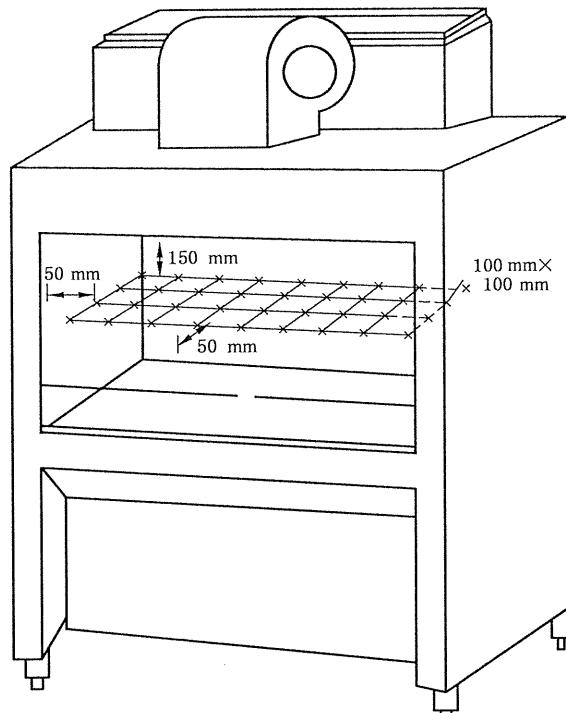


图 14 B2 型安全柜经过滤的供气量测量

6.3.8.5 结果

应符合 5.4.8 的要求。

6.3.9 气流烟雾模式测试

6.3.9.1 目的

本试验观察安全柜的气流模式。

6.3.9.2 仪器

烟雾发生装置及烟雾剂,提供可视烟雾。

6.3.9.3 下降气流测试

烟雾沿着工作台面的中心线,在前窗操作口顶端以上 100 mm 的高度,从安全柜的一端到另一端。结果应符合 5.4.9.1 的要求。

6.3.9.4 观察窗气流测试

烟在观察屏后 25 mm、前窗操作口顶端以上 150 mm 高度从安全柜的一端到另一端。结果应符合 5.4.9.1 和 5.4.9.2 的要求。

6.3.9.5 前窗操作口边缘气流测试

烟在安全柜外大约 38 mm 处沿着整个前窗操作口的周边经过,特别应注意角落和垂直边缘。结果应符合 5.4.9.3 的要求。

6.3.9.6 滑动窗密闭性测试

烟在滑动窗内从距安全柜侧壁和工作区顶部 50 mm 经过。结果应符合 5.4.9.2 的要求。

6.3.10 集液槽泄漏

用至少 4 L 水充满集液槽,保持 1 h,检查 1 h 后水渗漏情况。结果应符合 5.4.10 的要求。

6.3.11 稳定性测试

6.3.11.1 目的

采用静力加载测试安全柜结构的稳定性。

6.3.11.2 仪器

安全柜稳定性测试的仪器为:

——测力计,精确度为满刻度的 $\pm 5\%$;

——加载装置,可以加载 23 kg 和 110 kg(加载区域不小于 250 mm \times 250 mm 且受力均匀);

——度盘式测微尺。

6.3.11.3 柜体抗翻倒

从安全柜的前面或后面底边部位防止安全柜侧向移动。使安全柜在最容易倾倒的方向倾斜 10°,安全柜应不翻倒。

6.3.11.4 柜体抗变形

柜体抗变形测试的步骤：

- a) 在地面或安全柜的底座安装固定件，防止安全柜倾倒和移动；
- b) 加载 110 kg 的外力于安全柜顶端背面，用度盘式测微尺测量顶端前面形变位移；加载 110 kg 的外力于顶端一侧，用度盘式测微尺测量顶端对面的形变位移(见图 15 和图 16)。结果应符合 5.4.11.2 的要求。

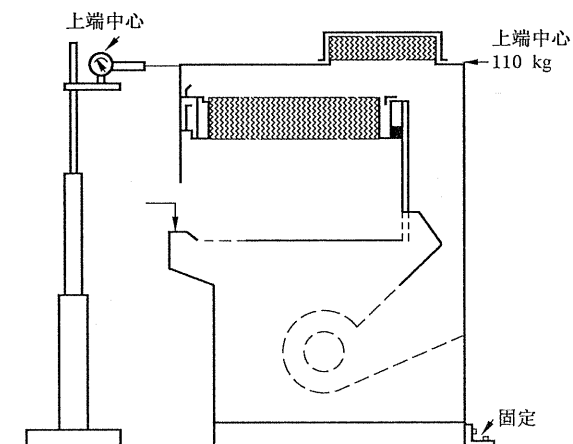


图 15 柜体抗变形试验(正面)

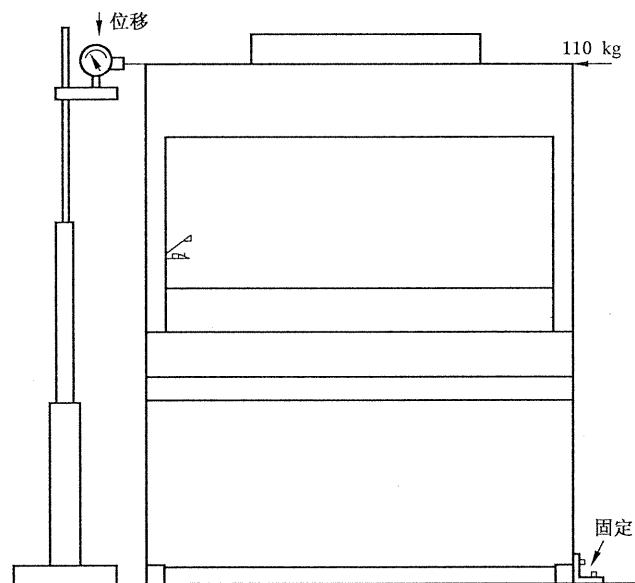


图 16 柜体抗变形试验(侧面)

6.3.11.5 工作台面抗变形

工作台面抗变形测试的步骤为：

- a) 测量从工作面前沿的中心到地面的距离；
- b) 在工作台面中心加载 23 kg 的压力，卸载后，测量工作面前沿的中心到地面的距离(见图 17)，结果应符合 5.4.11.3 的要求。

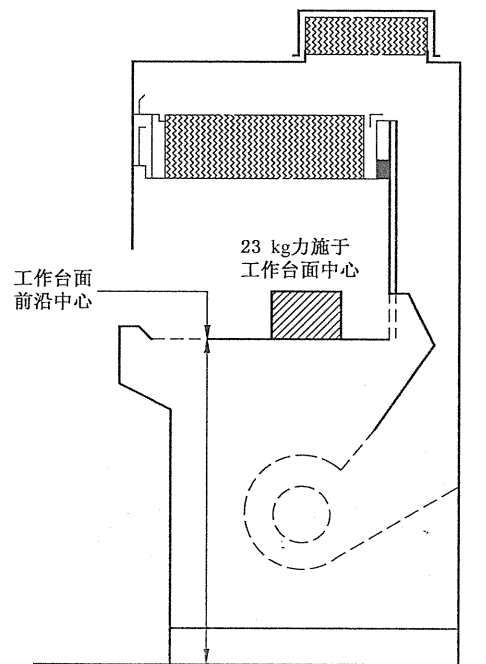


图 17 工作台面抗变形试验

6.3.11.6 柜体抗向前倾倒

在安全柜前窗操作口前沿的中心加载 110 kg 的压力,测量安全柜后底部与地面的距离。(见图 18),结果应符合 5.4.11.4 的要求。

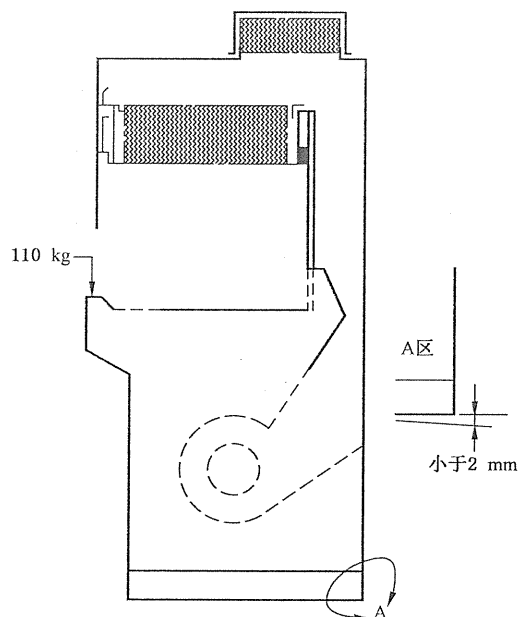


图 18 前窗负载抗前倾试验

6.3.12 温升

6.3.12.1 仪器

温度计,最小单位分格为 1 °C。

6.3.12.2 方法

将温度计放在安全柜前窗操作口面中心向外 80 mm 处测量环境温度,然后放在安全柜工作区体中心测量安全柜内温度,安全柜内温度减去环境温度为温升值。结果应符合 5.4.12 的要求。

6.3.13 电机和风机性能

6.3.13.1 仪器

检测安全柜电机和风机性能的仪器主要有:

- 热式风速仪,精确度为 ± 0.015 m/s或测量值的 $\pm 3\%$ (取较大值);
- 风量计,由带有传感元件的捕获罩组成,测量气体的流量,精确度为实测值的 $\pm 3\% \pm 0.003$ m³/s;
- 压力计,精确度为测量值的 $\pm 2\%$ 。

6.3.13.2 方法

检测安全柜电机和风机性能的步骤:

- a) 将气流流速调至标称值的 ± 0.015 m/s 范围内;
- b) 按 6.3.7 和 6.3.8 测定安全柜在标称值运行时风机的总气流流量(m³/s)。安全柜供气量用风量计测定(如可能)或按 6.3.8.4.4 测定;
- c) 厂商应将正压接头直接置于下降气流的高效过滤器上,使速度压力转换为静压。正压接头不能正对风机的出口。厂商将负压接头安置在距风机入口至少为风机入口等效直径的一半。风机有两个进气口时,应将两进气口负压头连接得到平均静压,如果由安全柜设计造成的不能安装双静压分接头,可以用一个接头。在每个压力接头连接压力计,记录测定结果。正压读数为初始静态压力参考点,无参考符号的正负压力读数的总和为安全柜总静压;
- d) 通过限制安全柜的负压气流,使初始负压读数增加初始正压读数的 50%或更大。为此,测试安全柜的初始负压,加载或限制安全柜的负压气流面积(即 II 级 A1、A2、B1 型安全柜的前进气栅格或 B2 型安全柜的供气入口)至初始负压读数增加初始正压读数的 50%或更大。第一负载的高效过滤器处于负压(B1 型安全柜)时,50%正压值应即为第一高效过滤器的压力下降 50%;
- e) 按 b) 测定安全柜风机的总气流量(m³/s);
- f) 计算最终的风机风量相对初始风量的变化;
- g) 记录初始负压和正压,最终的负压,以及初始和最终的风机风量和相对变化。

6.3.13.3 结果

应符合 5.4.13 的要求。

6.3.14 紫外灯

6.3.14.1 目的

本试验是测试紫外灯正常使用条件下的紫外辐射强度。

6.3.14.2 仪器

紫外照度计,并按厂商使用说明进行校准。

6.3.14.3 方法

辐射强度测试按下列步骤进行:

- a) 在工作台面上,沿工作台面两内侧壁中心连线设置照度测量点,测量点之间的距离不超过 300 mm,与侧壁最小距离为 150 mm(见图 2);
- b) 打开安全柜的紫外灯,从一侧起依次在测量点进行安全柜的辐射强度测量。

6.3.14.4 结果

每个测量值都应符合 5.4.14 的要求。

7 检验规则

7.1 检验类型

安全柜的检验分为出厂检验、型式检验、安装检验和常规维护检验。

7.2 出厂检验

按表 3 对出厂检验要求的检验内容检验,检验条目中出现一项不符合要求,即判定该安全柜出厂检验不合格。

7.3 型式检验

型式检验的样品应在出厂检验合格的安全柜中随机抽取。型式检验由生产厂送样,检验必须在经过质量认证合格的机构进行。产品在下列情况之一,应进行型式检验:

- a) 新产品或老产品转厂生产的样机定型时;
- b) 正式生产后,如果结构、材料、工艺有较大改进,可能影响产品性能时;
- c) 正常生产时,定期或积累一定产量后;
- d) 产品长期停产后,恢复生产时;
- e) 出厂检验结果与上次型式检验的结果差异较大时;
- f) 国家质量监督机构提出进行型式检验的要求时;
- g) 产品有下列改变时:
 - 风机位置、容量和数量改变;
 - 压力排风区尺寸和结构改变;
 - 过滤器位置变化;
 - 前窗操作口尺寸;
 - 排气口尺寸和位置;
 - 工作面尺寸和结构;
 - 内置附件(如离心机、紫外灯、静脉药容器的支架、扶手等)的改变。

按表 3 对型式检验要求的检验项目进行检验,检验项目中出现一项不符合要求,即判定该安全柜型式检验不合格。

7.4 安装检验

安全柜安装完成、位置移动后,进行安装检验。按表 3 对安装检验要求的检验项目检验,检验项目中出现一项不符合要求,即判定该安全柜安装检验不合格。

7.5 维护检验

按表 3 对维护检验要求的检验项目检验,至少每年一次。当安全柜更换过滤器和内部部件维修后,也要进行维护检验。检验项目中出现一项不符合要求,即判定该安全柜维护检验不合格。

表 3 检验类型及项目

检验类型	检验项目
出厂检验	5.1,5.2,5.3,5.4.1~5.4.5,5.4.7~5.4.10,5.4.15
型式检验	5.1,5.2,5.3,5.4
安装检验	至少 5.1,5.3.7,5.4.2,5.4.7~5.4.9
维护检验	5.1,5.4.2,5.4.7~5.4.9

8 标签、标记

8.1 产品标签(铭牌)

8.1.1 铭牌

应置于安全柜前部显著位置,并提供下述内容:

- a) 制造商名称和地址;
- b) 产品型号、规格与名称;
- c) 级别类型;
- d) 设备编号;
- e) 生产日期;
- f) 产品标准号;
- g) 安全柜的功率、电压和频率;
- h) 电机的功率、转速、电源;
- i) 外形尺寸和工作区尺寸;
- j) 设备净重;
- k) 下降气流和流入气流流速标称值;
- l) 过滤器的规格和数量。

8.1.2 标志

在安全柜前部显著位置应印有国际通用的生物危险标志。生物危险标志应按图 19 绘制。

8.1.3 随机文件

生产厂商提供产品的相关文件,详细说明安全柜的操作程序,以保证安全柜的性能。文件还包括对产品性能和验证的说明,主要包括:

- a) 符合标准各项要求的证书,安全柜过滤器的合格证书;
- b) 安全柜检测的方法和仪器;
- c) 安装和操作手册;
- d) 过滤器的维护和更换说明,包括安全柜需要适宜的去污染声明;
- e) 安全柜气流模式示意图;
- f) 工作区域的范围和未保护区域的指示;
- g) 安全柜消毒和清洁的说明和适宜的消毒剂。



图 19 生物危险标志图

8.2 包装标志

包装箱上字样和标志应保证不因历时较久而模糊不清,包装箱上应有下列内容:

- a) 产品型号及名称;
- b) 制造厂名称;
- c) 净重和毛重;
- d) 产品编号或生产日期;
- e) 外形尺寸;
- f) 储运条件;
- g) 按 GB/T 191—2008 中规定的“小心轻放”、“向上”、“怕湿”、“易碎”等字样、图示或标志。

9 包装、运输和贮存

9.1 包装

9.1.1 内部包装

安全柜应采用塑料袋进行内包装,并用泡沫塑料等材料对仪表、电器、电子开关等部件采取保护措施。

9.1.2 外部包装

外部包装内部应覆盖防止雨水渗漏的保护层,并应符合经批准的设计文件的规定。安全柜应用垫块固定,不得晃动。包装箱外应有 8.1.2 规定的标志。

9.2 运输

安全柜运输时,应防止雨雪的直接淋袭,防止太阳的暴晒,防止强烈的振动,不得翻滚、跌落,搬运应

小心。可采用正常的陆、海、空交通工具运输。

9.3 贮存

包装符合 9.1 要求的安全柜应储存在相对湿度不超过 80%、温度低于 40 °C、通风性能良好、无酸、碱等腐蚀性气体的仓库内。

安全柜的储存周期不得超过一年,超过储存期的安全柜应进行开箱检查,开箱检查合格的安全柜可进入流通领域。

附 录 A
(资料性附录)
安全柜的安装建议

A.1 安全柜的位置

A.1.1 安全柜应不位于通道处,远离能破坏由工作口空气屏障产生的隔离层的房间气流。图 A.1 所示为考虑了所有气流紊乱源后建议的安全柜安装位置。

A.1.2 如果实验室有窗户,应时刻处于关闭状态。安全柜不应放在流通空气入口,以免空气能吹过前操作口或吹向排气过滤器。

A.1.3 如果空间许可,在安全柜的背后和周边应留有 30 cm 的空间用于清洁安全柜。如果不许可,最小每边应有 8 cm 及背部留 3.8 cm 用于清洁安全柜。安全柜电源插座可接近以利于安全柜维修,并且不必移动安全柜可以电气安全测试。

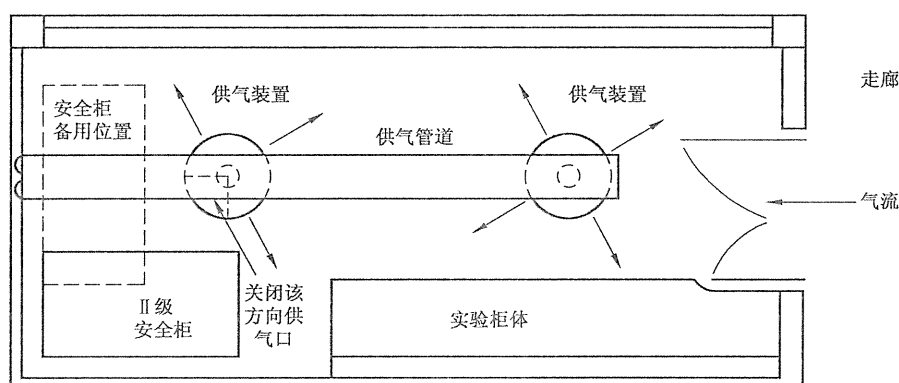


图 A.1 建议的安全柜在实验室的安装位置

A.2 安装建议

A.2.1 A1型和A2型安全柜

A1型和A2型安全柜设计为气流返回实验室而通常不要求向外部排风。关键是顶端排气口和天花板之间的间距最少应有8 cm。间距少于8 cm会阻碍排气而减少进入安全柜前窗操作口的气流。当需要使用热风速仪测定排气气流流速计算安全柜流入气流流速时,则安全柜顶部的排气口和天花板间至少应有30 cm空间。

当要向大气中排气时,应经过100%排气系统(即排气不再循环回该建筑物的其他部分)。按照图A.2和图A.3上所示,推荐A1型和A2型安全柜的排气系统采用排气罩连接。为保证其性能,每个罩的设计必须经过测试,以确定由排气罩的排气量。无论安全柜何时进行现场检定,经排气罩的最小排气量应采用经认可的仪器和技术进行验证测量。A型安全柜与排气系统的连接不能为硬连接(见图A.4和图A.5)。

合理设计和安装的排气罩即使在通过排气罩的气流完全停止时,也允许A1或A2型安全柜前窗操作口保持合适的流入气流流速。排气罩的性能由排气罩厂商评估,或者有确实了解安全柜所使用的特

定型号排气罩性能特征的使用者评估。

当排气罩用于捕获从安全柜中排出的危险性非微粒材料时，排气系统和与相关的报警系统应符合与 B1 型和 B2 型安全柜相同的标准。

当发现 A1 型和 A2 型安全柜直接连上排气系统而不使用排气罩时，建议排气联接更换为与排气罩连接。

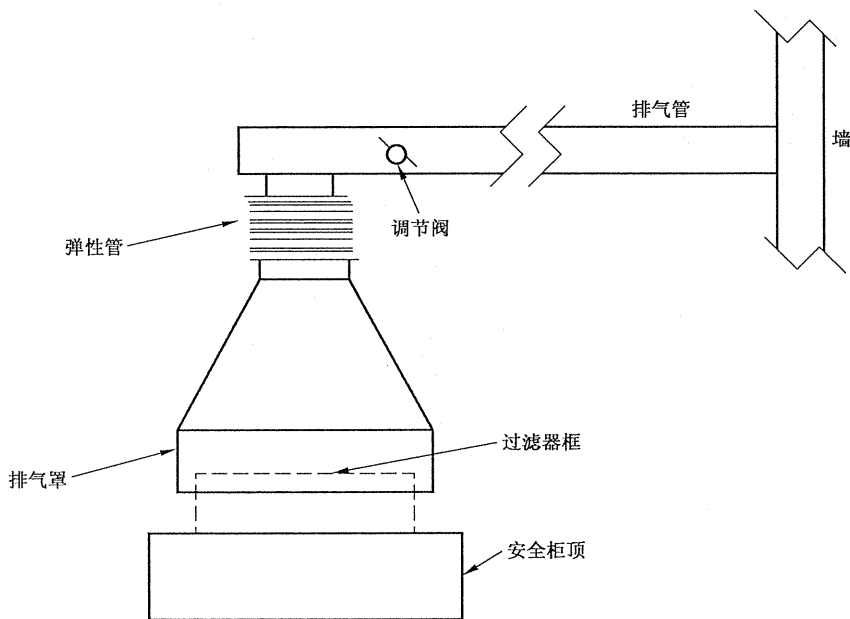


图 A.2 推荐的 II 级 A 型安全柜排气系统

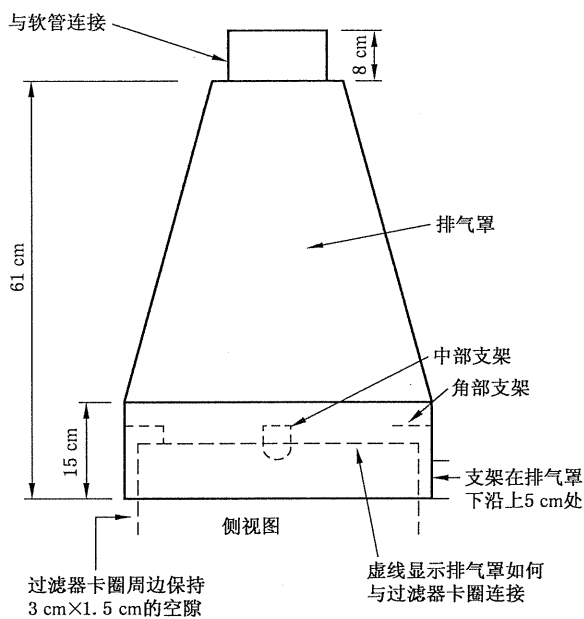


图 A.3 推荐的 II 级 A 型安全柜排气罩

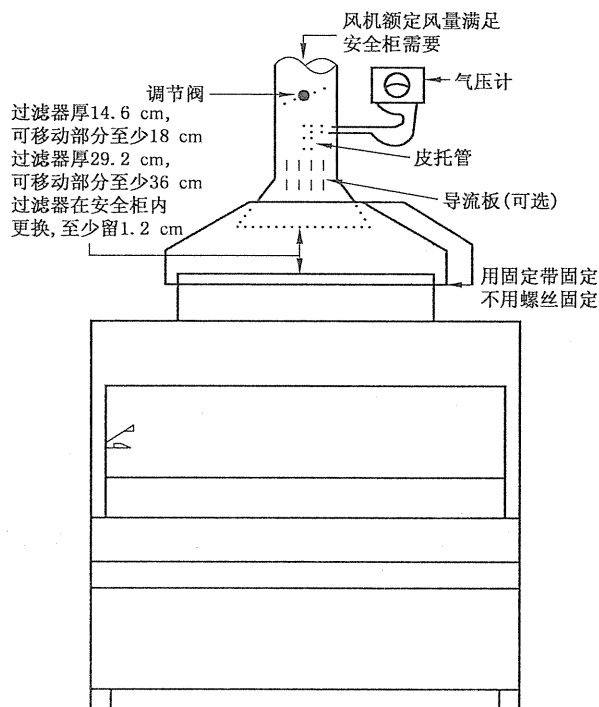


图 A.4 II 级安全柜可选的连接带气流监视系统排气管道排气方法(方法一)

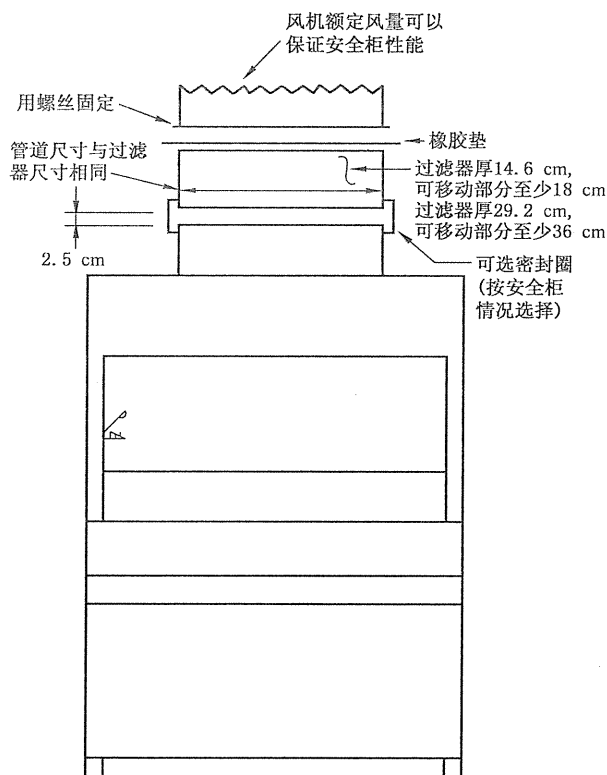


图 A.5 II 级安全柜可选的连接带气流监视系统排气管道排气方法(方法二)

A. 2. 2 B1 型和 B2 型安全柜

B1 型和 B2 型安全柜是排气至建筑物外不再在室内循环。排气系统应包括防漏管道、管道内靠近安全柜的节气阀(可以使安全柜气流闭合和净化)及作为最终的系统组件外排气风扇(见图 A. 6)。考虑到管道内的压力损失和已污染的高效过滤器所允许的压力损失最少要 500 Pa,调整排气扇以满足排气量的要求(按安全柜厂商的说明)。如果活性炭过滤器用在高效过滤器的下游,应增加与厂商推荐的与阻力相等的附加压力容量。应有报警系统提示安全柜排气流量的损失。这可以是装在排气过滤器管道下游的排气流量测定仪、排气风扇排气处的启动开关、或在排气管道中的流量测定装置。建议每一台 B1 型或 B2 型安全柜应有它自己的(专用的)排气系统。安全柜应与管道内风机或建筑物系统联锁,以防排气系统加压,此外不应关闭安全柜与排气系统的硬连接。

人们越来越想使用日益复杂的调整流量的排气通风系统,如 B1 型或 B2 型安全柜的排气、化学烟雾罩、排气软管和(或)房间排气的调整均是基于使用优化的容量、保持适当的压差和通过减少总排气量达到最大节能来进行的。这些系统需要对许多复杂因素保持高水平控制若干年。尽管可能节约很多成本,但安全柜所含危险因素的严重性要求安全柜的排气使用更简单的和更可靠的恒流系统。

如果使用调整流量的排气系统,建议安全柜的排气运行应随时间在多种情况下检验。而且,排气报警器的类型必须根据在调整流量系统中使用的传感器类型和控制器类型进行评估。

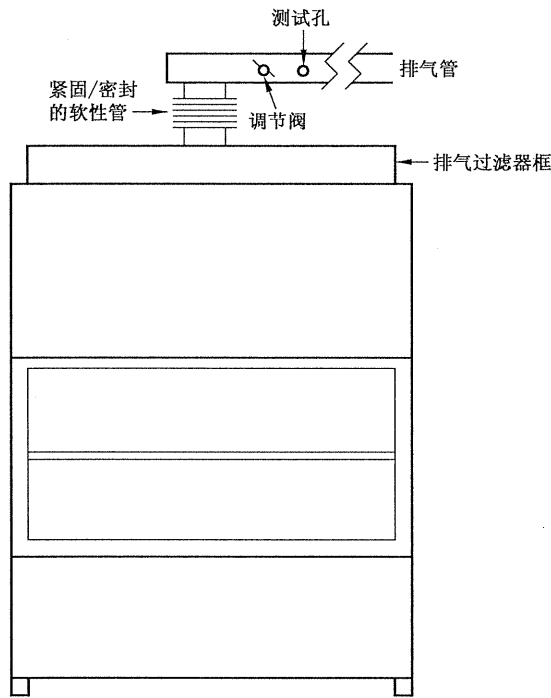


图 A. 6 II 级 B1 和 B2 型安全柜的可选择排气方式

A. 2. 3 顶部排气系统

安全柜用的屋顶排气系统应有一竖直向上的排气管直接延伸到屋顶面 3m 以上,以避免再进入建筑物。当需要防止影响周围建筑物时,应再增加排气管高度。应避免雨帽或任何其他使向上直排气流转向的构件。当气流以正常出烟速度排出时,应无沉降物进入排气管。系统关闭时注意沉降物,风机机壳的最低点钻一个 2.5 cm 孔,水可以排到屋顶上。建议屋顶排风扇由直连电机驱动,以避免皮带打滑和断裂引起的故障。直连排风扇的另一优点是可以在电机功能不正常时即激活实验室中的报警系统,而使用一个不正常的带式传动排风扇时,电机正常运行时排风扇可能并不工作。图 A. 7 中所示的是图

示说明推荐的屋顶排气设备。

A.3 电

电压的变化可能影响安全柜的气流,应装稳压器以减少气流变化的可能。

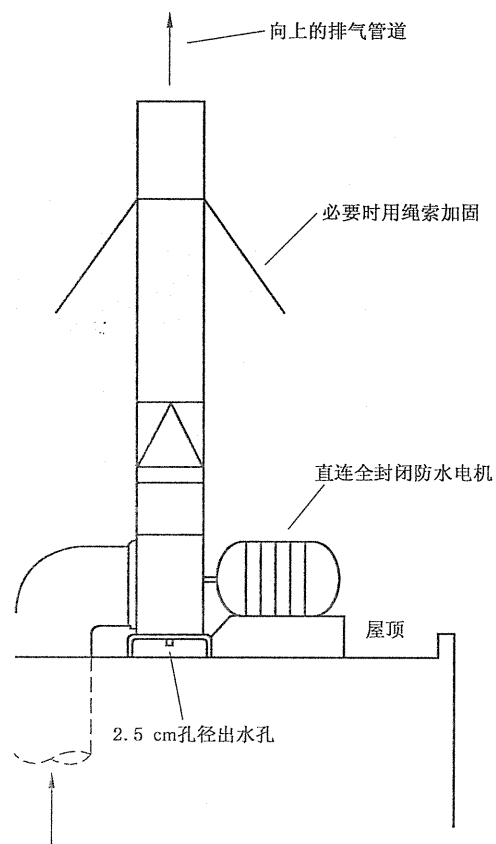


图 A.7 排气烟囱和风机

附 录 B
(资料性附录)
推荐的消毒程序

当需要对安全柜的任何被污染的部分进行日常维护、更换过滤器,以及性能测试等工作时,必须进行净化处理。认证试验和气体净化进行前,所有内部工作面和暴露的外表面都应用适当的消毒剂进行消毒。此外进行认证试验前,用生物安全级别 2 级指定的药剂,以气态形式对整个安全柜消毒合乎要求。当安全柜已使用过,推荐用生物安全级别 3 级指定的试剂消毒。有被生物因子污染潜在危险的安全柜移动位置时应先消毒。另外,实验用试剂溢出和溅出后,被污染的表面应进行适当的消毒。大部分需要气体消毒的情况下,后面所述的程序使用解聚的多聚甲醛作消毒剂。用其他替代方法消毒前,必须给出每一型号和尺寸的安全柜的周期参数和这些参数的有效性。材料的相容性关系到备选去污剂的退化和被吸收情况,是维护安全柜完整性和消毒所需时间的关键因素。某些情况需要这些替代方法,例如:减缓疾病病毒。净化方法由使用者和认证机构磋商确定。当用多聚甲醛进行气体净化时,指出规定的面积、选择的防毒面罩、保护设施、相应的测试、医学监视、危害传达和训练、记录保管等并按下列步骤进行(如果厂家提供使用说明,自动的甲醛气体净化/中和法可以替代下列步骤):

注:消毒前,所有氯化氢必须从安全柜中移开。氯化氢在甲醛存在时,在环境空气情况下,会形成致癌物二氯甲基醚(BCME)。

- a) 将高、宽、深相乘,计算出安全柜的总体积;
- b) 安全柜总体积乘以 11 g/m^3 ,确定所需多聚甲醛的重量。按化学计量确定碳酸氢铵或其替代品的量,提供氨气与甲醛进行中和反应。碳酸氢铵多称出 10% 的重量,保证反应完全;
- c) 如果安全柜有排气管道,这个管道必须是气密性的。其气密性可以在管道的终端实现,或者如果安全柜附近有调节阀在调节阀处封闭。如果排气管道长于 3 m,需增加多聚甲醛的量以补偿增加的体积。如果安全柜的排气再循环进入建筑物的排气系统,断开安全柜与建筑物系统的连接进行封闭(可以用的塑料薄膜和塑料条带);
- d) 如果安全柜排气被释放进入室内,用塑料带密封排气口;
- e) 为了紧急排除甲醛、净化和中和后去除中和后的甲醛,可将一软管预先放在安全柜附近,此软管须和化学通烟罩或其他合适排放有毒气体的排气装置连接;
- f) 将加热装置如市场上可买到的电加热煎锅,或遥控甲醛发生器/中和器放在工作台上,温度设为 $232 \text{ }^\circ\text{C} \sim 246 \text{ }^\circ\text{C}$,多聚甲醛被均匀喷洒在加热装置的加热表面;

注:低聚甲醛的自然温度是 $300 \text{ }^\circ\text{C}$ 。

- g) 将中和剂用的加热装置放也在工作台上。中和剂(碳酸氢氨或同等的替代品)在使用前应当与安全柜中的空气隔绝。下面两个例子说明如何实现与空气隔绝:

示例 1:碳酸氢氨或替代品均匀喷洒在加热装置的加热表面上,用铝箔覆盖,以防止碳酸氢氨或其替代品在消毒时与甲醛反应。铝箔的放置应能使加热时氨气逸出,或者做好准备在中和阶段开始时遥控除去铝箔。除去铝箔时不允许出现甲醛泄漏出安全柜的危险情况。

示例 2:安全柜用与手套为一整体的塑胶薄膜进行密封。碳酸氢氨或与之相当的替代物置于安全柜内的容器中封好,在中和阶段,进行净化的人员通过手套进入安全柜而不会打破密封系统,将碳酸氢氨或与之相当的替代物从密封容器中取出,并均匀洒在加热装置的加热面上,加热装置通电,碳酸氢氨或替代品被加热释放出氨气。

- h) 加热板、盛水烧杯和温湿度计放在安全柜工作台上,不要在安全柜内部电源上连接电线;
- i) 用厚塑料膜和塑料带封闭安全柜前窗操作口。封上所有可能泄漏的区域,例如电线出口、前窗操作口周围以及塑料膜和安全柜的连接处;
- j) 测定安全柜内的温度和湿度;

- k) 温度应为 21 ℃ 以上,湿度应为 60%~85%。用加热板加热烧杯中的水达到预期的温度和湿度;
- l) 解聚甲醛前,应按照相关的规定以及安全措施规定严格限制进入安全柜周围的区域或房间。职业安全与卫生条例有关职业性接触甲醛的准则中要求甲醛在空气中传播浓度超过容许暴露限度的区域应规定作为控制区域,用符号和标记标示出该区域,仅限适当培训的人员进入。必须复审和遵守现行规定;
- m) 将加热装置的电线插入安全柜外的插座上;
- n) 25%的甲醛被解聚后,打开安全柜风机 10 s~15 s。多聚甲醛解聚 50%、75%和 100%后重复上述步骤。万一安全柜风机工作,用辅助风机或风扇促进安全柜内的空气循环流动,或者延长消毒时间,超过下面 p)项建议的时间;
- o) 断开多聚甲醛所用的加热板和加热装置电源;
- p) 使安全柜保持最少 6 h,最好过夜(2 h);
- q) 按步骤 g)准备中和剂,将含有碳酸氢氨的加热装置和安全柜风机通电至碳酸氢氨散逸尽。同多聚甲醛的操作一样,25%碳酸氢氨分解后,打开安全柜风机 10 s~15 s,万一安全柜风机不起作用,用辅助风机或电扇促进安全柜内的空气循环流动,或者中和时间延长至最少 6 h;
- r) 安全柜保持至少 1 h 后打开密封膜;
- s) 如果用软管排空中和的甲醛,撕开安全柜排气口的塑料覆盖物,将软管连上排气口并封上,如果软管工作正常,安全柜前窗操作口的塑料覆盖物会被吸入,安全柜前窗操作口的塑料覆盖物被割出一两个小开口(大约 15 cm×15 cm),使新鲜空气进入安全柜,而中和的甲醛从安全柜排气口的软管中排出。

注:可以用其他消除甲醛的方法,只要所使用的方法能安全有效的消除甲醛气体。

附录 C

(规范性附录)

枯草芽孢杆菌芽孢悬浮液的制备

C.1 材料

枯草芽孢杆菌黑色变种(*Bacillus subtilis* var. *niger*)芽孢,美国标准库 ATCC9372 或英国国家标准库 NCTC10073。

C.2 无菌稀释液

无菌稀释液按下列的方法之一进行配置:

a) 方法一:

——34 g 磷酸二氢钾(KH_2PO_4)溶于 500 mL 蒸馏水中,用 1 mol/L 氢氧化钠(NaOH)将溶液的 pH 调至 7.2 ± 0.5 ,用蒸馏水稀释至 1 L,制备浓磷酸盐缓冲液(PBS);

——取 1.25 mL 浓 PBS,加入 1 L 蒸馏水,高压灭菌器中 120°C 消毒 15 min,得到稀释的 PBS。还可以再加入 5.0 mL 硫酸镁(MgSO_4)溶液。硫酸镁溶液的浓度为每 1 L 蒸馏水中含 50 g 七水硫酸镁。

b) 方法二:

1 L 蒸馏水, 25°C 时将蒸馏水的 pH 调节至 7.0 ± 0.1 ;在高压灭菌器中 120°C 消毒 15 min。

用方法二制备的无菌稀释液适于对制备后立即使用的芽孢悬浮液的稀释。当稀释的悬浮液需要在 4°C 保存时,使用方法一制备的稀释液进行稀释。

C.3 枯草芽孢杆菌黑色变种芽孢悬浮液

枯草芽孢杆菌黑色变种芽孢悬浮液按下述的方法之一进行制备:

a) 方法一,利用已培养的枯草芽孢杆菌黑色变种芽孢按以下步骤进行:

——用划线技术无菌接种于含胰蛋白胍大豆琼脂培养基(TSA)(或与之相当的品种)的培养皿(100 mm×15 mm)中;

——在(37 ± 0.5) $^\circ\text{C}$ 下培养(48 ± 2)h;

——选取特征着色菌落,并转移至 10 个消毒的 220 mL 带螺旋盖小瓶中,每个瓶内盛有大约 50 mL 胰蛋白胍大豆琼脂;

——在(37 ± 0.5) $^\circ\text{C}$ 培养(48 ± 2)h;

——加 10 mL PBS 至斜面培养基上并轻轻的洗涤琼脂表面的细菌;

——合并细菌悬浮液于一消毒的 150 mL 带螺旋盖的瓶中,使其约为 100 mL。在(65 ± 0.5) $^\circ\text{C}$ 热振动培养 15 min。如果细胞碎片干扰喷雾器的喷洒,可用 PBS 洗涤三次,以 2 500 r/min 离心分离 15 min,悬浮液会澄清。在 PBS 中悬浮至原体积;

——采用 PBS 和胰蛋白胍大豆琼脂按标准稀释平板法测定芽孢浓度。按上述方法制备的芽孢浓度应为 $2 \times 10^9/\text{mL} \sim 4 \times 10^9/\text{mL}$;

——在(37 ± 0.5) $^\circ\text{C}$ 培养(48 ± 2)h;

——如果芽孢立即使用,用 PBS 稀释芽孢悬浮液至浓度为 $5 \times 10^8/\text{mL} \sim 8 \times 10^8/\text{mL}$;

- 在 4℃ 保存 2×10^9 /mL ~ 4×10^9 /mL 芽孢悬浮液或分成等量放入带旋盖的小瓶中于 -70℃ 储存。时常用培养皿划线法检查芽孢的成活力,用芽孢染色技术检查芽孢的优势。
- b) 方法二,利用枯草芽孢杆菌冻干粉按以下步骤进行制备:
- 将以前培育的枯草芽孢杆菌芽孢或按说明书再水化的无水冻干培养菌种接种到 250 mL 无菌胰蛋白胨大豆肉汤培养基(TSB);
 - 在往复式振荡器上(37 ± 0.5)℃ 振荡培养(48 ± 2)h;
 - 在(65 ± 0.5)℃ 加热振荡培养 15 min;
 - 转移悬浮液至有旋盖的试管中,2 500 r/min 离心分离 15 min,用无菌蒸馏水洗涤至少 3 次。如果需要贮存,最后洗涤用 PBS;
 - 用 PBS 和胰蛋白胨大豆琼脂按标准稀释平板法测定芽孢浓度,应达到 1.5×10^9 /mL;
 - 在(37 ± 0.5)℃ 培养(48 ± 2)h;
 - 如果芽孢悬浮液立即使用,用 PBS 稀释芽孢悬浮液至浓度为 5×10^8 /mL ~ 8×10^8 /mL;
 - 如果芽孢悬浮液不立即使用,在 -70℃ 保存芽孢悬浮液或分成等量装入带旋盖的小瓶中于 4℃ 储存。使用前检查芽孢悬浮液的成活力。
- c) 方法三,可参照《消毒技术规范(2002 版)》中相应方法制备。

附 录 D
(规范性附录)
喷雾器的选择和校准

D.1 选择

当喷雾器符合如下要求时,即为合格:

- 能在 5 min 内释放出 $1 \times 10^8 \sim 8 \times 10^8$ 个空气传播的枯草芽孢杆菌芽孢;
- 能释放出不小于 88% 的单体芽孢;
- 芽孢气溶胶喷出速度为 $(0.5 \pm 0.05) \text{ m/s}$ 。

D.2 校准

D.2.1 目的

证明喷雾器符合附录 C 中的所有标准。

D.2.2 场所

喷雾器应在其使用的实验室中进行校正。

D.2.3 频率

喷雾器应在其使用前进行校准,随后应定期校准。

D.2.4 材料和仪器

试验中使用下列仪器和材料:

- $5 \times 10^8 / \text{mL} \sim 8 \times 10^8 / \text{mL}$ 的枯草芽孢杆菌芽孢混悬液;
- 待校准的喷雾器;
- 撞击采样器;
- 开关定时器;
- 薄膜过滤器漏斗(过滤器尺寸为 47 mm)两端用室温硫化密封硅橡胶隔膜,隔膜穿有孔,在宽的一端可插入喷雾器的喷出口,另一端为采样器。采样器采样口末端应插紧,喷雾器末端应插松,这样采样器是在大气压下运行,而不是在密闭系统中;
- 流量计;
- 压力计;
- 37 mm 气溶胶型薄滤膜在采样盒中,有一敞开口。

D.2.5 方法

喷雾器校准试验按以下步骤进行:

- a) 测定喷雾器喷出口尺寸并计算出口面积(m^2);
- b) 以喷雾器要求的流速(m/s)计算所需的流量(m^3/s);
- c) 将芽孢悬浮液按生产厂家推荐的体积量加入喷雾器;

- d) 将喷雾器喷出口放在过滤器漏斗宽端的橡胶隔膜上,将采样器采样口插进过滤器漏斗另一端的橡胶隔膜中,确保采样器末端插紧;
- e) 将一软管连接到流量计附带的压力计上,再与喷雾器相连;
- f) 同时打开喷雾器和采样器(按照厂商的用法说明操作)。运行喷雾器 5 min(采用定时器开关),采样 5.25 min;
- g) 以无菌方式将采样器所采集的液体转移到一消毒的 500 mL 量筒中,用蒸馏水冲洗漏斗、采样器主体和瓶子,确保所有的采集的芽孢和所有的冲洗水均收集在量筒中;
- h) 测量与记录量筒中的液体体积。以无菌方式转移全部液体至一含有磁搅拌器的消毒烧瓶中,混合均匀;
- i) 连续稀释并采用 5 个完全相同的平皿接种定量芽孢浓度;
- j) 用薄滤膜采集细菌气溶胶,采样完成后,用适当的染料对膜进行染色。在显微镜下有代表性的视野中进行计数。

D.2.6 计算

按以下方法计算出试验结果:

- a) 用稀释因子乘以 5 个平皿中菌落形成单位的平均值得到 5 min 释放的芽孢数;
- b) 用测定的气体流量(m^3/s)除以喷嘴口面积(m^2)得到喷雾器的喷气速度(m/s);
- c) 计算单个细菌在总气溶胶样品中的百分数。

D.2.7 认可

结果符合下列要求,则喷雾器可被认可:

- 重复 5 次校正试验,喷雾器运行 5 min 的释放芽孢的平均数应在 $1 \times 10^8 \sim 8 \times 10^8$ 之间;
- 喷雾器喷气速度应为 $(0.5 \pm 0.05) \text{m}/\text{s}$ 。

附 录 E
(规范性附录)
碘化钾法

E.1 基本原理

传递指数将给定点的曝露量定义为 $n/(N \times s)$, 其中, N 是释放粒子数, n 是以流速 s 采样获得的粒子数, 采样持续至测试结束。紊流通风的房间, 其整个空间可达到完全均匀的混合, 传递指数相当于 $1/V$, 其中 V 为含沉降损失的有效流量。传递指数的量纲为: 时间/体积。

开放工作台的传递指数与安全柜内部的传递指数的比值为保护因子 A_{pf} 。 A_{pf} 无量纲。对于通风量为 V 的参考开放工作台, 室内通风量为 $10 \text{ m}^3/\text{min}$, 那么如果采样速率 s 以 m^3/min 为单位, 则 A_{pf} 为 $(N \times s)/(10n)$, 如果采样速率 s 以 L/min 为单位, 则 A_{pf} 变为 $(N \times s)/(10^4 n)$ 。理想情况下, 不应有危害性气溶胶从安全柜逸出, 故 n 为 0, A_{pf} 无穷大。然而, 前窗操作口开启的安全柜不会提供完全的保护, A_{pf} 最小值取决于测试的灵敏度, 即: 挑战试验释放粒子数 N 、采样速率 s 和采样获得的能可靠地从背景污染中区分出来粒子的最小数量。

一套测试系统的实际经验值为: $N \geq 3 \times 10^8$, $s \geq 20 \text{ L}/\text{min}$, $n \leq 4$, 由此确知 A_{pf} 的最小值为 1.5×10^5 。

E.2 试剂

碘化钾法试验中使用的试剂为:

- 碘化钾(KI): 15 g/L 碘化钾的乙醇溶液或不超过 5% (体积比) 水的工业甲基化酒精溶液;
- 氯化钯(PdCl): 1.0 g/L 氯化钯的 0.1 mol/L 盐酸溶液。

E.3 设备

碘化钾法试验中的主要仪器为:

- a) 气溶胶发生器: 由直径 38 mm, 能以 $28\,000 \text{ r}/\text{min} \pm 500 \text{ r}/\text{min}$ 速度旋转的涡流盘和一个将碘化钾溶液喷射到涡流盘上的喷嘴组成, 喷嘴末端与涡流盘的间隙调整至 0.1 mm。该装置还包括一只实验支架, 必要时, 用其将气溶胶发生器支撑在工作台面以上;
- b) 空气采样器: 利用向心力原理工作, 前部入口的空气流量为 $100 \text{ L}/\text{min}$, 一只锥形管夹带 3% 的这种空气;

注 1: 可由一只离心式风机提供流经采样器的气流, 通过一根固定的导管将风机与空气采样器连接起来。

注 2: 比空气重的微粒, 沿直线穿过锥形头的通道沉积在锥形头底部的过滤膜上, 而空气则被偏离到锥形头的外部。
- c) 干扰圆筒: 直径 60 mm~65 mm, 表面光滑, 至少一端封闭, 由支架支撑;
- d) 皮氏培养皿: 直径 55 mm;
- e) 过滤膜: 直径 25 mm, 孔径 $3 \mu\text{m}$ 。

E.4 测试准备

在远离被测试安全柜的地方摆放两只皮氏培养皿。一只培养皿内装入半皿氯化钯溶液, 另一只内

装入半皿蒸馏水,将盖子盖回到培养皿上。准备两张滤纸,用于干燥过滤膜。

将干扰圆筒放在安全柜工作区域的侧壁之间的中部,一端伸入到安全柜内部,紧贴安全柜后壁,干扰圆筒下沿距安全柜工作台面 65 mm~75 mm。干扰圆筒的另一端伸出安全柜至少 150 mm。

将四只空气采样器放到安全柜前方中间部位,使采样器的空气进气口距安全柜前部开口平面 150 mm~160 mm。两只采样器的进气口与干扰圆筒顶部水平,并在前部开口中线两侧各距中线 150 mm;另外两只采样器的进气口与前窗底沿平齐,在前部开口中线两侧各相距中线 150 mm。

对于Ⅱ级安全柜,使实验支架上的气溶胶发生器位于安全柜中间,涡流盘盘心在干扰圆筒上方正对干扰圆筒的中心,涡流盘的前沿位于前部开口平面之后 100 mm。调节发生器高度至涡流盘与前部开口顶沿水平。

在每只空气采样器上安装一块过滤膜,依照厂家说明书调节每只采样器的压差至可产生 100 L/min 的吸入气流流量。

E.5 试验步骤

启动安全柜,使其运行至正常操作状态。

使空气采样器吸气,启动涡流盘。等待 15 s 后,使碘化钾进入涡流盘中,允许 20 mL 的碘化钾气溶胶化。气溶胶化结束 15 s 后空气采样器停止吸气。等到抽气泵完全停下来后,移去过滤膜。

将一只采样器上取下的过滤膜放到盛有氯化钡溶液的皮氏培养皿内,暴露在气流中的面朝上。对移去过滤膜的那只采样器进行标记。

过滤膜将在 30 s~50 s 内被氯化钡饱和,所有碘化钾微粒将变为棕色的可见斑点。将过滤膜放入蒸馏水内浸透 3 s~4 s,然后将过滤膜放在清洁的滤纸上干燥。其他空气采样器上取下来的过滤膜也做相同的处理。将盖子盖回培养皿。

注 1: 为防污染,注意确保在将过滤膜移至氯化钡溶液里用过的镊子不能用于装载空气采样器;

注 2: 用于测试的碘化钾溶液易燃、易腐蚀未处理的钢,因此被测试的安全柜应当用湿布擦拭干净,涡流盘设备要格外小心的进行清洁。

用一只 10 倍的放大镜检查每个过滤膜,对过滤膜上的棕色斑点进行计数。

注: 如果斑点数量达到 50~100 个,则需要用一只带有栅格的放大镜,在一块圆形区域内计数斑点数,并乘以合适的放大倍数。

E.6 计算 A_{pf} 并表达测试结果

用式(E.1)计算释放的碘化钾粒子数 N :

$$N = 3.1 \times 10^7 \times V \quad \dots\dots\dots (E.1)$$

式中:

V ——气溶胶发生器分散的碘化钾溶液的体积,单位为毫升(mL);

3.1×10^7 ——由液滴尺寸、采样流量和涡流盘转速导出的一个常数。

用式(E.2)计算由每个过滤膜得到的开口保护因子值 A_{pf} :

$$A_{pf} = NF/10^4 n \quad \dots\dots\dots (E.2)$$

式中:

F ——采样流量,单位为升每分(L/min);

n ——过滤膜上的斑点数。

注 1: 在此情况下的条件是: $V=20$ mL, $F=100$ L/min[见式(E.3)]。

$$A_{pf} = 6.2 \times 10^6 / n \quad \dots\dots\dots (E.3)$$

注 2: 利用上面的式子和“注 1”中给出的 M 和 V 的值, 则如果 A_{pf} 为 1.0×10^5 , 相当于过滤膜上的斑点数为 62。

注 3: 在计算 A_{pf} 时, 如果过滤膜上有一个斑点, 则保护系数 A_{pf} 等于 6.2×10^6 ; 如果过滤膜上没有斑点, 则意味着保护系数高于该值, 可记为 $A_{pf} > 6.2 \times 10^6$ 。

E.7 背景测试

将两只带有过滤膜的空气采样器放到安全柜前面, 距前部开口每侧中线 150 mm, 距前部开口平面 100 mm。启动采样器抽气泵, 在气溶胶发生器不产生碘化钾液滴的情况下运行 10 min。取出过滤膜, 按照 E.5 处理和检查。

注 1: 如果在此前 24 h 之内, 实验室内未作过测试, 则该背景测试结束时, 显影过滤膜上应没有棕色斑。

注 2: 如果实验室最近做过 A_{pf} 测试(或者气溶胶挑战试验时已有相当多的泄漏), 则最好在对安全柜作进一步测试前进行背景测试。10 min 测试后如果发现两块过滤膜中有一块斑点数超过 5, 则视为不合要求, 进一步的安全柜测试工作需推迟到背景不再有污染时才能进行。

附录 F
(规范性附录)
圆形和矩形管道风量的测量

F.1 测量截面

F.1.1 概述

当用测量通过排风管道截面风速确定圆形和矩形管道的风量时,风速测量截面位置最好在上游 7.5 倍管道内径和下游 3 倍管道内径范围内管道没有拐弯和对气流阻碍的地方,至少保证截面上游 2 倍管道内径和下游 1 倍管道内径范围内管道没有拐弯和对气流的阻碍。截面为矩形的管道用等效直径表示管道内径,等效直径定义为:

$$D = \sqrt{4W \cdot H / \pi} \quad \dots\dots\dots (F.1)$$

式中:

- D —— 矩形管道的等效直径;
- W —— 矩形管道截面内宽度;
- H —— 矩形管道截面内高度;
- π —— 3.14。

F.1.2 圆形截面的测点位置

将截面按同心圆等面积划分,各圆弧在进行等分。对于口径小于等于 254 mm 的圆管,按 3 个同心圆划分(每个直径线上有 6 个测点)每个圆上用,对于口径大于 254 mm 的圆管,按 4 或 5 个同心圆划分(相应的,每个直径线上有 8 或 10 个测点)。在截面所在管道位置按 60° 夹角钻 3 个孔(或按 90° 夹角钻 2 个孔),测点位置在孔对应的径线上(图 F.1)。表 F.1 为不同数目同心圆时测点距管道内壁的相对距离。用相对距离乘以开口直径即为风速仪探针插入管道内的深度。

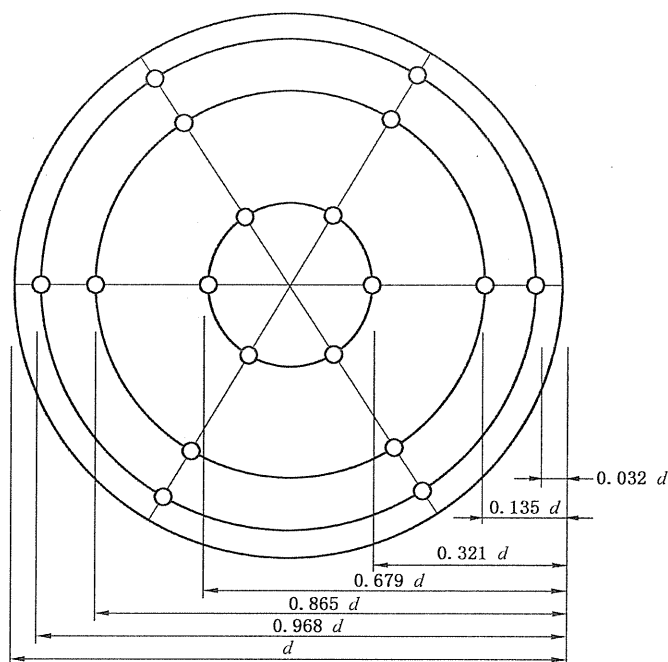


图 F.1 圆形管道风速测量点位置分布图(d 表示开口内径)

表 F.1 不同数目同心圆测点距管道内壁的相对距离

单位为米

每个径线的测点数	测点距管道内壁的相对距离
6	0.032,0.135,0.321,0.679,0.865,0.968
8	0.021,0.117,0.184,0.345,0.655,0.816,0.883,0.979
10	0.019,0.077,0.153,0.217,0.361,0.639,0.783,0.847,0.923,0.981

F.1.3 矩形截面的测点位置

矩形截面至少需要 25 个测量点并测点按矩形分布。当截面边长小于 762 mm 时,每行有 5 个测点;当截面边长大于 762 mm 而小于 914 mm 时,每行有 6 个测点;当截面边长大于 914 mm 时,每行有 7 个测点。测点的相对位置如表 F.2 所示。如图 F.2 中,管道高度小于 762 mm,所以为每行 5 个测点,宽度在 762 mm~914 mm,每行有 6 个测点。按管道一侧的尺寸确定测孔位置,另一侧尺寸确定测点相对位置,乘以管道实际尺寸即为风速仪探针插入管道内的深度。

表 F.2 不同数目测点距管道内壁的相对距离

单位为米

沿边长的测点数	测点距管道内壁的相对距离
5	0.074,0.288,0.500,0.712,0.926
6	0.061,0.235,0.437,0.563,0.765,0.939
7	0.053,0.203,0.366,0.500,0.634,0.797,0.947

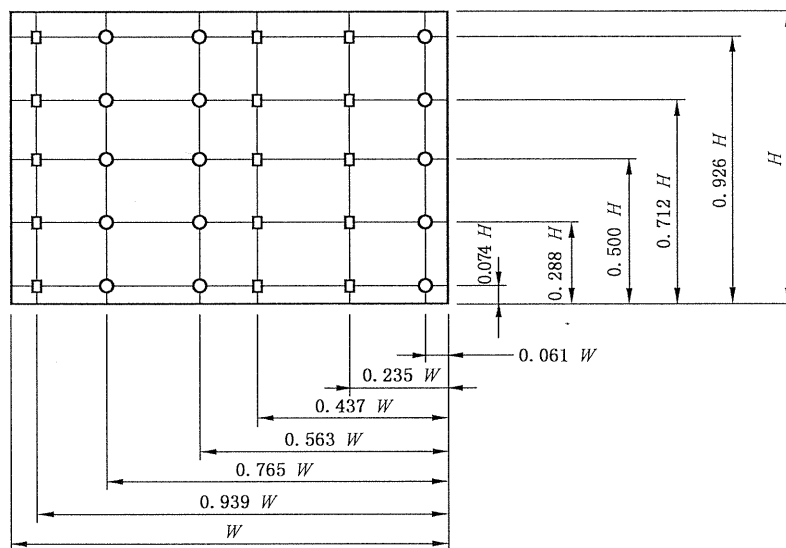


图 F.2 矩形管道风速测量点位置分布图(W和H分别为管道内的高和宽)

F.2 风速测量和风量计算

用热式风速仪测定各测点的风速,计算其平均值,乘以测试截面的面积,即为通风管道的风量。

参 考 文 献

- [1] NSF/ANSI 49—2009 Biosafety cabinetry: Design, Construction, Performance, and Field Certification.
- [2] EN12469:2000 Biotechnology—Performance criteria for microbiological safety cabinets.
- [3] American Type Culture Collection, Rockville, MD.
- [4] National Collection Type Culture, London, England.
- [5] AS 2252.1—2002 BIOLOGICAL SAFETY CABINETS—BIOLOGICAL SAFETY CABINETS (CLASS I) FOR PERSONNEL AND ENVIRONMENT PROTECTION.
-

中华人民共和国医药
行业标准
Ⅱ级生物安全柜
YY 0569—2011

*

中国标准出版社出版发行
北京市朝阳区和平里西街甲2号(100013)
北京市西城区三里河北街16号(100045)

网址 www.spc.net.cn

总编室:(010)64275323 发行中心:(010)51780235

读者服务部:(010)68523946

中国标准出版社秦皇岛印刷厂印刷
各地新华书店经销

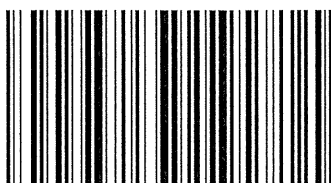
*

开本 880×1230 1/16 印张 3.25 字数 93 千字
2013年2月第一版 2013年2月第一次印刷

*

书号: 155066·2-24348

如有印装差错 由本社发行中心调换
版权专有 侵权必究
举报电话:(010)68510107



YY 0569—2011